

необходимо следить за чистотой водоприёмных решеток трапов.

9. Упаковка, транспортировка и хранение

9.1. Трап упакован в картонную коробку 225x155x295 мм.

Трапы с индексом (Н) упакованы в картонную коробку 145x260x435 мм, трапы с надставным элементом серии (-3020) упакованы в картонную коробку 175x292x392 мм.

9.2. Трапы разрешается перевозить крытыми транспортными средствами любого вида согласно правилам перевозки грузов, действующими на каждом виде транспорта.

9.3. Трапы следует хранить в неотапливаемых складских помещениях в условиях, исключающих вероятность механических повреждений, или в отапливаемых складах не ближе 1 м от отопительных приборов с соблюдением мер защиты от воздействия прямых солнечных лучей.

10. Гарантия

Гарантия на изделие составляет 24 месяца со дня продажи.

11. Дата изготовления

Дата изготовления указана на этикетке упаковочной коробки трапа.

Производитель оставляет за собой право без предварительного уведомления покупателя вносить изменения в конструкцию, комплектацию или технологию изготовления изделия с целью улучшения его свойств.

Изготовитель ООО «ХЛ-РУС»

Россия, 140187, Московская область, г. Жуковский, ул. Королева, д. 2. Склад №1.

тел.: +7 (495) 198-70-03

www.hlrus.com, www.хл-рус.рф



**Общество с ограниченной
ответственностью «ХЛ-РУС»**

140187, Московская область,
г. Жуковский, ул. Королева, д.2. склад №1.
Тел.: +7 (495) 198-70-03, +7 (985) 211-6864

Email: zavod@hlrus.com

www.hlrus.com

www.хл-рус.рф

Трап серии HL310N с вертикальным выпуском DN50/75/110

**Производятся согласно
ТУ 22.21.-004-00269682-2019**

**Паспорт качества
и руководство по эксплуатации**



1. Основные сведения об изделии

Наименование: трап серии HL310N с вертикальным выпуском, для приема загрязненных стоков в системы поверхностного водосбора и внутреннего водоотведения.

Маркировка:

HL310N (⊙/H)1 (⊙/Pr/.2)2 (⊙/G/R/-3000/-3020)3 (⊙/-SML)4

(⊙/H)¹ – показатель отсутствия/наличия гидроизоляции на корпусе трапа:

⊙ – индекс отсутствует: гидроизоляция на корпусе трапа (на водоприемной чаше) отсутствует. Для сопряжения с различными типами гидроизоляционных материалов необходимо использовать соответствующие гидроизоляционные комплекты (см. п. 5.5), которые заказываются и поставляются отдельно;

H – к корпусу трапа (к водоприемной чаше) приварено полимербитумное полотно 500x500 мм и зафиксировано фланцем из нержавеющей стали;

(⊙/Pr/.2)² – показатель типа запахозапирающего устройства:

⊙ – индекс отсутствует – установлен сифон;

Pr – установлен «сухой» сифон Primus;

.2 – механическое незамерзающее запахозапирающее устройство.

(⊙/G/-3000/-3020)³ – показатель типа подрамника надставного элемента:

⊙ – индекс отсутствует – подрамник из полипропилена;

G – надставной элемент из ПП с чугунным подрамником под чугунную решетку;

R – надставной элемент из ПП с подрамником из нержавеющей стали Ø133 мм;

-3000 – подрамник из нержавеющей стали;

-3020 – подрамник из нержавеющей стали с решеткой для вклеивания керамической плитки.

(⊙/-SML)⁴ – показатель корпуса трапа:

⊙ – индекс отсутствует – корпус трапа с вертикальным выпуском DN50/75/110;

SML – корпус трапа с вертикальным выпуском DN50 под чугунную трубу SML.

Отдельно корпуса трапов обозначаются следующим образом:

HL310NK – Корпус трапа серии HL310N в комплекте с монтажной заглушкой;

HL310NKH – Корпус трапа серии HL310N с гидроизоляционным полимербитумным полотном и плоским листвоуловителем;

HL310NKSML/50 – Корпус трапа с вертикальным выпуском DN50 под чугунную трубу SML в комплекте с монтажной заглушкой.

Пример маркировки трапа:

HL310NPr – трап с вертикальным выпуском DN50/75/110, с надставным элементом из ПП с «сухим» сифоном «Primus».

HL310NG – трап с вертикальным выпуском DN50/75/110, с надставным элементом из ПП, с подрамником и решеткой из чугуна, с сифоном.

HL310NHP-3000 – трап с вертикальным выпуском DN50/75/110, корпусом с гидроизоляционным полимербитумным полотном, с надставным элементом из ПП, подрамником и решеткой из нержавеющей стали, с «сухим» сифоном Primus.

2. Назначение и область применения

Трап для установки в помещениях (при комплектации сифоном или «сухим» сифоном Primus) или на улице (при комплектации механическим незамерзающим запахозапирающим устройством), предназначен для отведения в канализацию сточных вод с уровня пола и гидроизоляции, с допустимой нагрузкой на решетку в зависимости

от комплектации от 300 кг до 1.500 кг.

3. Общие сведения

Трап с вертикальным выпуском DN50/75/110, с корпусом из полипропилена, надставным элементом из полипропилена с подрамником из полипропилена, нержавеющей стали или чугуна, с полимербитумным полотном 500x500 мм или без него, с сифоном, или с «сухим» сифоном Primus, или с механическим незамерзающим запахозапирающим устройством.

4. Комплектность поставки

В комплект входит:

Корпус трапа с вертикальным выпуском DN50/75/110 (без или с полимербитумной гидроизоляцией 500x500 мм) в комплекте с монтажной заглушкой либо плоским листвоуловителем.

Запахозапирающее устройство: либо сифон, либо «сухой» сифон Primus, либо механическое незамерзающее запахозапирающее устройство.

Надставной элемент из ПП с подрамником из ПП, чугуна или нержавеющей стали, с круглым резиновым уплотнительным кольцом 92x4,0 мм. У надставных элементов для трапов с индексом (H) резиновое уплотнительное кольцо отсутствует.

Решетка из нержавеющей стали, либо из чугуна.

Инструкция по подбору гидроизоляционного комплекта.

5. Устройство и технические характеристики

Пропускная способность для трапов серии HL310N с сифоном составляет 0,67 л/с; Пропускная способность для трапов серии HL310N с индексом в маркировке (.2) – с незамерзающим механическим запахозапирающим устройством составляет 0,9 л/с; Пропускная способность для трапов серии HL310N с индексом в маркировке (Pr) – с «сухим» сифоном Primus составляет 0,5 л/с.

Максимально разрешенная нагрузка на решетки из нержавеющей стали трапов с подрамником из полипропилена или нержавеющей стали составляет 300 кг, на чугунные решетки с чугунным подрамником 1500 кг.

Вес изделия в зависимости от надставного элемента, решетки, наличия или отсутствия гидроизоляционного полотна варьируется в пределах от 0,635 до 2,365 кг.

Рабочая температура от -50 до +100°C

Срок службы не менее 50 лет

Температура отводимой жидкости* до +85°C

* Трап серии HL310N позволяет отводить в канализацию стоки с температурой до +100°C, при условии, что её воздействие имеет кратковременный характер: (100±200 литров жидкости с температурой не более +100°C). Повышение температуры сливаемой жидкости до +100°C не влияет на пропускную способность трапа и его работоспособность, так как основной рабочий элемент трапа – сифон выполнен из полипропилена (рабочая температура которого не должна превышать +100°C). В этом случае в два раза снижается только максимально допустимая нагрузка на трап (так как корпус трапа исполняет роль несущего силового элемента).

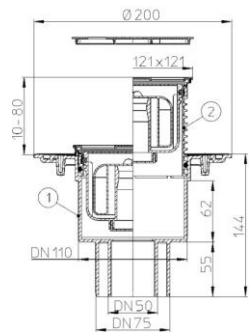
6. Монтаж

- 6.1. Корпус трапа устанавливается на несущую конструкцию.
- 6.2. При наличии гидроизоляционного «фартука» на корпусе трапа слой гидроизоляции (наплавляемый материал на битумной основе) сваривается пламенем пропановой горелки или горячим воздухом с гидроизоляционным «фартуком» корпуса трапа с перехлестом 100÷150 мм.
- 6.3. Высота надставного элемента, в зависимости от типа трапа, регулируется от 10 до 80 мм (подрезается по высоте стяжки). При необходимости увеличить высоту – применяются удлинители HL340N и надставные элементы серии HL85N.
- 6.4. Если трап монтируется в разрыв гидроизоляции, то резиновое уплотнительное кольцо на надставной элемент не ставится. Отсутствие кольца даёт возможность воде, попавшей на гидроизоляцию, беспрепятственно уйти в канализацию через специальные вертикальные каналы в надставном элементе и корпусе трапа.
- 6.5. В зависимости от типа гидроизоляции используются следующие гидроизоляционные комплекты:

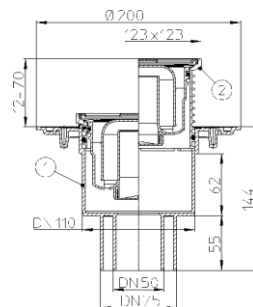
Рулонная гидроизоляция				Наливная (обмазочная)
EPDM	ПВХ	ПП	Битумная	
HL83	HL83.P	HL83.PP	HL83.H	HL83.M
HL83.0				

Более подробная информация приведена в каталоге HL

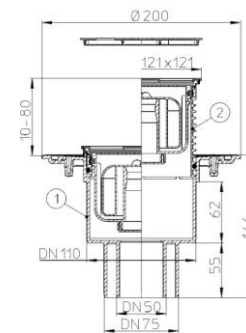
Примечание – без соответствующего гидроизоляционного комплекта невозможно качественно и надежно соединить парозоляционный / гидроизоляционный слой с корпусом трапа.



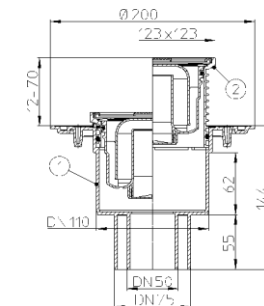
Трап HL310NPr-3000



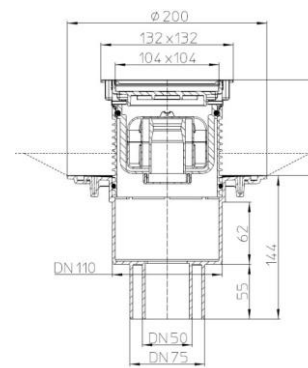
Трап HL310N



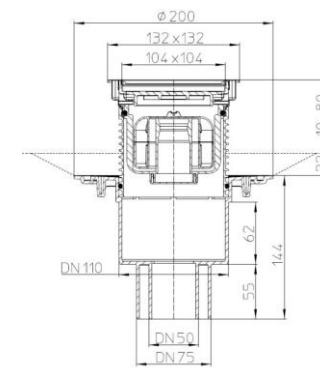
Трап HL310NPr-3000



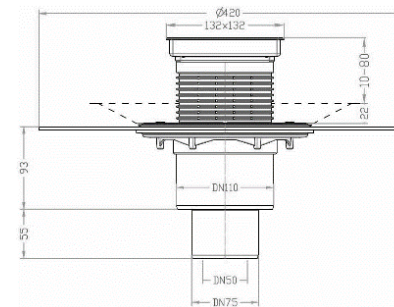
Трап HL310N



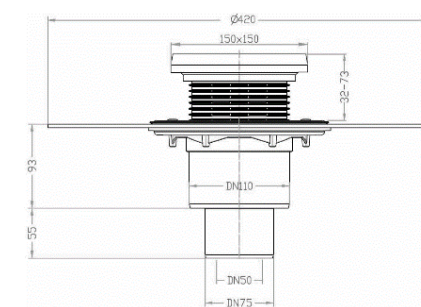
Трап HL310NPr-3020



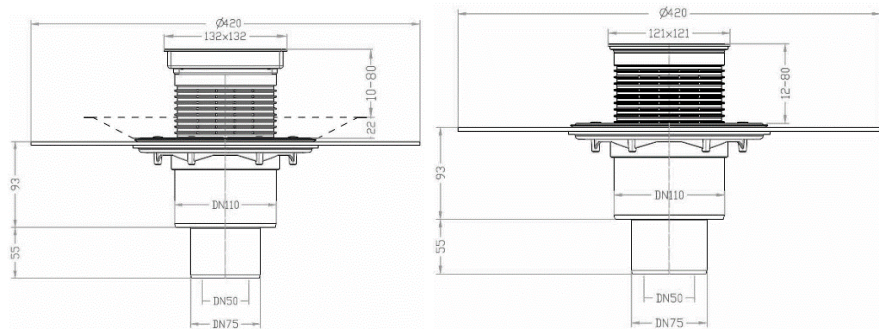
Трап HL310N.2



Трап HL310NHPPr-3020



Трап HL310NHPPrG



Трап HL310NH-3020

Трап HL310NH-3000

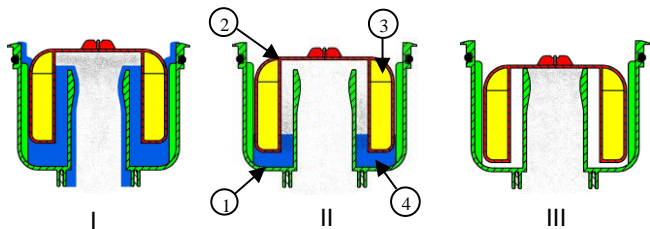
Рис.1. Трапы серии HL310N.

6.6. Выпускной патрубок трапа HL310N (кроме варианта -SML) предназначен для соединения с канализационной раструбной трубой из ПВХ или ПП (REHAU, WAVIN и т.д.). Если для канализации применяются стальная или чугунная безраструбная труба типа SML, необходимо использовать переходник с ПП/ПВХ на чугун/сталь.

6.7. До завершения монтажных работ, для исключения попадания посторонних предметов в систему канализации, в корпус трапа устанавливается монтажная заглушка либо плоский листоуловитель (идёт в комплекте). После установки надставного элемента, который подрезается до необходимой высоты, она удаляется.

Подрезать корпус нельзя! Это приведёт к снижению пропускной способности трапа.

В надставной элемент также может устанавливаться монтажная заглушка для предотвращения его повреждения или деформации. После завершения монтажных работ в надставной элемент устанавливается сифон или «сухой» сифон Primus или запахозапирающее устройство, а затем решетка. Монтажные заглушки подлежат утилизации.



1. Корпус сифона.
2. Поплавок.
3. Воздух в теле поплавка
4. Вода (водяной затвор).

- I. Сифон во время слива воды.
- II. Пересыхание водяного затвора.
- III. Сифон в «сухом» состоянии.

Рис. 2. Схема работы «сухого» сифона «Primus».

6.8. При необходимости создания двух и более слоев пароизоляции/гидроизоляции, отвода воды с нескольких уровней, при применении трапа на утепленных, инверсионных, эксплуатируемых, «зеленых» кровлях, необходимо использовать дополнительные элементы: HL85N(H); HL340N; HL180; HL181 и т.д. Это позволит решить проблему отвода воды с кровли любой конструкции вне зависимости от состава кровельного «пирога».

6.9. При необходимости обогрева корпуса трапа используется комплект для электрообогрева HL82

ВНИМАНИЕ: В ряде случаев для выполнения требований Федерального закона №123-ФЗ «Технический регламент о требованиях пожарной безопасности» при монтаже трапа серии HL310N необходимо применение противопожарной муфты HL840. Подробнее требования по обязательному применению противопожарных муфт рассматриваются в разделе 2 «Технические требования» ТУ 23.20.12-005-00269682-2021 «Противопожарные муфты HL840, HL850, HL860, HL870».

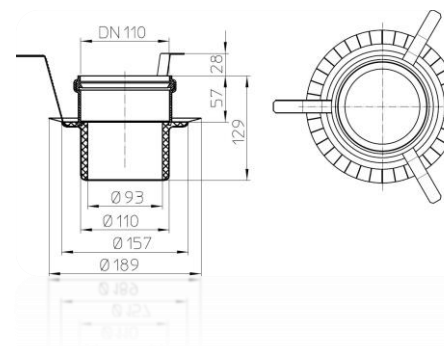


Рис. 3. Противопожарная муфта HL840

Примечание – примеры использования кровельных воронок в кровельных «пирогах» находятся в «Альбоме типовых решений. Применение кровельных воронок «HL Hutterer & Lechner GmbH» для внутреннего водостока» и в СТО 00269682-001- 2019 «Применение кровельных воронок марки HL фирм «HL HUTTERER & LECHNER GmbH» (Австрия) и ООО «ХЛ-ПУС» (Россия) для внутреннего водостока» на сайте www.hlrus.com.

7. Качество продукции

Трап изготовлен в соответствии с ТУ 22.21.-004-00269682-2019 (сертификат РОСС RU.32748.04ЭП30.ОС16.00072), а также соответствует Единым санитарно-эпидемиологическим и гигиеническим требованиям к товарам, подлежащим санитарно-эпидемиологическому надзору (контролю) утв. Решением Комиссии таможенного союза №299 от 28.05.2010 (глава II, раздел 3) (экспертное заключение №2246г/2017).

8. Эксплуатация и техническое обслуживание

Не допускаются удары и другие воздействия, приводящие к механическим или термическим повреждениям корпуса трапа и надставного элемента.

Трап не требует специального технического обслуживания. Службе эксплуатации