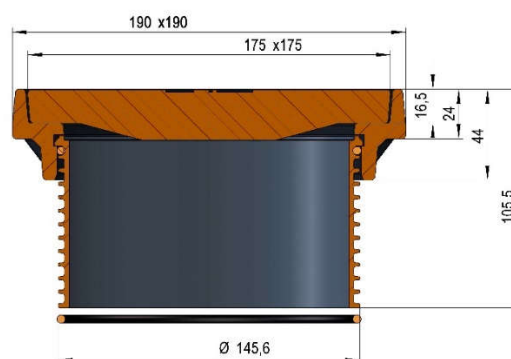


HL3910G Надставной элемент с решёткой и подрамником из чугуна для трапов серий HL3100Т(Н)К, HL5100Т(Н)К, а также HL3100(К) и HL5100(К)



Описание продукта

Трапы для балконов и террас теперь можно заказать с новым надставным элементом HL3910G, артикулы трапов: HL3100TG, HL3100THG, HL5100TG и HL5100THG. Решётка и подрамник надставного элемента изготовлены из чугуна и выдерживают нагрузку **до 15 т**.

Трапы предназначены для установки на парковках, в складских комплексах и др., а также могут применяться для покрытий из асфальта.

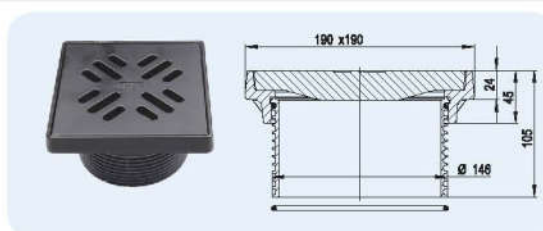
Поставляются с: 10/2019

Новый надставной элемент HL3910G подходит к корпусам трапов HL3100K и HL5100K и совместим с запахозапирающими устройствами HL05100.7E и HL2100.

HL3910G Надставной элемент с решёткой и подрамником из чугуна

Данные

Материал	ПП/чугун
Надставной элемент	подрамник из чугуна 190 x 190 мм, может подрезаться по высоте
Видимые части	чугунная решётка 175 x 175 мм
Класс нагрузки	до 15 т
Рекомендуется для	парковок, складских комплексов и др., асфальтовых покрытий; подходит для корпусов трапов серий HL3100Т и HL5100Т



Артикул
3910G

Размер
Ø 146 мм / 190 x 190 мм

Вес
11920 г

Штрих-код
+048793

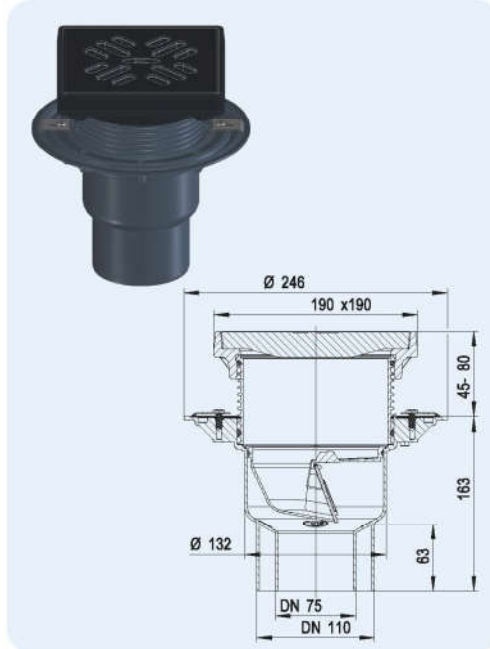
шт. в упаковке
1



HL3100TG Трап для балконов и террас с вертикальным выпуском, с решёткой и подрамником из чугуна, механическим незамерзающим запахозапирающим устройством

Данные

Пропускная способность	DN75= 2,55 л/с DN110= 2,2 л/с
Материал	ПП/чугун
Соединение	DN75/110 вертикальный, соединяется с раструбной трубой
Надставной элемент	с чугунным подрамником 190 x 190 мм, может подрезаться по высоте
Видимые части	чугунная решётка 175 x 175 мм
Гидрозатвор	механическое незамерзающее запахозапирающее устройство
Норма	EN 1253
Класс нагрузки	до 15 т
Дополнительная информация	парковок, складских комплексов и др., асфальтовых покрытий размер углубления для монтажа: мин. 220 x 220 мм; монтажное отверстие: Ø 220 мм
Дополнительно	монтажная заглушка и фиксирующие планки

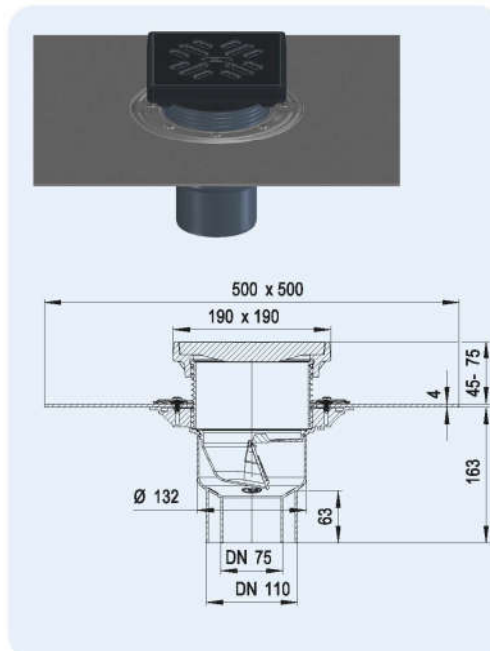


Артикул 3100TG	Размер DN75/110	Вес 12405 г	Штрих-код +048755	шт. в упаковке 1
-------------------	--------------------	----------------	----------------------	---------------------

HL3100THG Трап для балконов и террас как HL3100TG, но с полимербитумным полотном

Данные

Пропускная способность	DN75= 2,55 л/с DN110= 2,2 л/с
Материал	ПП/чугун, полимербитумное полотно
Соединение	DN75/110 вертикальный, соединяется с раструбной трубой
Надставной элемент	с чугунным подрамником 190 x 190 мм, может подрезаться по высоте
Видимые части	чугунная решётка 175 x 175 мм
Гидрозатвор	механическое незамерзающее запахозапирающее устройство
Норма	EN 1253
Класс нагрузки	до 15 т
Дополнительная информация	парковок, складских комплексов и др., асфальтовых покрытий мин. 220 x 220 мм; монтажное отверстие: Ø 220 мм
Дополнительно	плоский листоуловитель

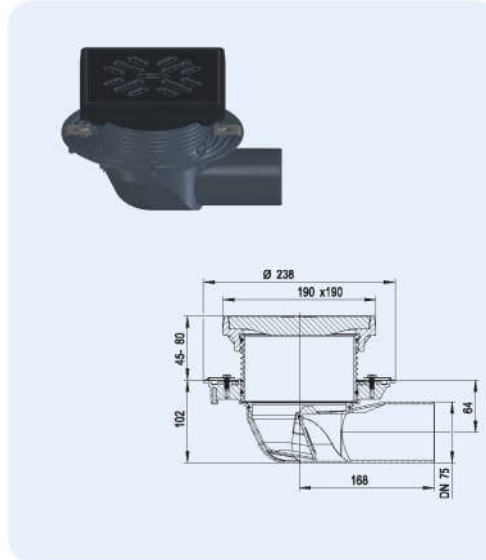


Артикул 3100THG	Размер DN75/110	Вес 13740 г	Штрих-код +048762	шт. в упаковке 1
--------------------	--------------------	----------------	----------------------	---------------------

HL5100TG Трап для балконов и террас с горизонтальным выпуском, с решёткой и подрамником из чугуна, механическим незамерзающим запахозапирающим устройством

Данные

Пропускная способность	2,9 л/с
Материал	ПП/чугун
Соединение	DN75
Выпуск	горизонтальный, соединяется с раструбной трубой
Надставной элемент	с чугунным подрамником 190 x 190 мм, может подрезаться по высоте
Видимые части	чугунная решётка 175 x 175 мм
Гидрозатвор	механическое незамерзающее запахозапирающее устройство
Норма	EN 1253
Класс нагрузки	B - 12,5 t
Дополнительная информация	парковок, складских комплексов и др., асфальтовых покрытий размер углубления для монтажа: мин. 220 x 340 мм
Дополнительно	монтажная заглушка и фиксирующие планки

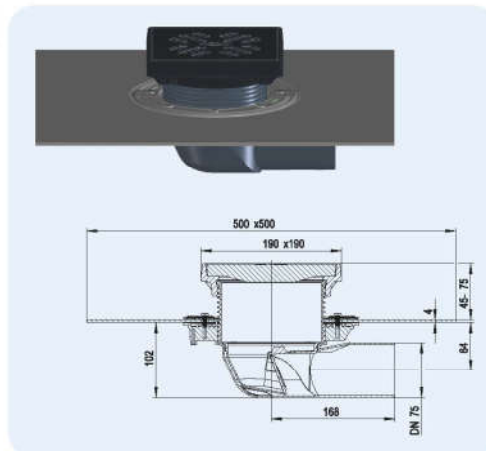


Артикул 5100TG	Размер DN75	Вес 12355 г	Штрих-код +048809	шт. в упаковке 1
-------------------	----------------	----------------	----------------------	---------------------

HL5100THG Трап для балконов и террас как HL5100TG, но с полимербитумным полотном

Данные

Пропускная способность	2,9 л/с
Материал	ПП/чугун, полимербитумное полотно
Соединение	DN75
Выпуск	горизонтальный, соединяется с раструбной трубой
Надставной элемент	с чугунным подрамником 190 x 190 мм, может подрезаться по высоте
Видимые части	чугунная решётка 175 x 175 мм
Гидрозатвор	механическое незамерзающее запахозапирающее устройство
Норма	EN 1253
Класс нагрузки	до 15 т
Дополнительная информация	парковок, складских комплексов и др., асфальтовых покрытий размер углубления для монтажа: мин. 220 x 340 мм
Дополнительно	плоский листоуловитель



Артикул 5100THG	Размер DN75	Вес 13715 г	Штрих-код +048816	шт. в упаковке 1
--------------------	----------------	----------------	----------------------	---------------------