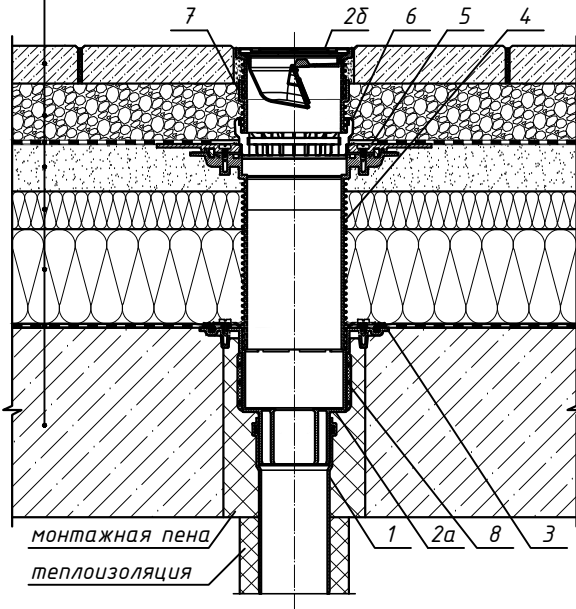


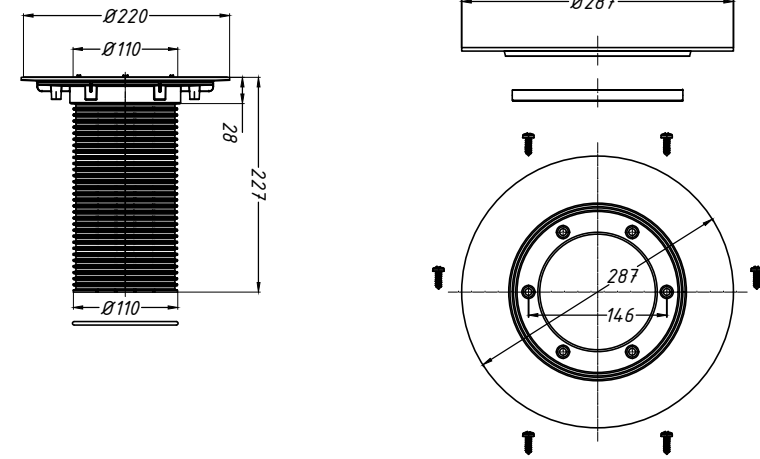
Спецификация

тротуарная плитка
 засыпка гравием
 водоизоляционный ковёр из ТПО мембраны
 уклонообразующая стяжка
 теплоизоляция
 пароизоляция ПЭ плёнка
 железобетонная плита

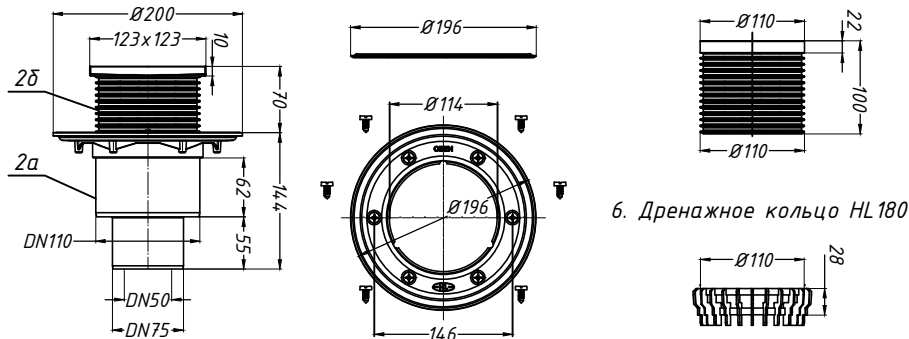


Поз.	Обозначение	Наименование	Кол.	Примечание
1		водосточная труба	1	шт.
2	HL310N.2	трап HL310N.2 с надставным элементом, DN50/75/110	1	шт.
2a		корпус трапа HL310N.2		
2δ		надставной элемент трапа HL310N.2		
3	HL83.0	гидроизоляционный комплект HL83.0	1	шт.
4	HL85N	надставной элемент с фланцем HL85N	1	шт.
5	HL83.PP	гидроизоляционный фланец из ПП HL83.PP	1	шт.
6	HL180	дренажное кольцо HL180	1	шт.
7	HL340N	удлинитель HL340N	1	шт.
8	HL82	комплект электрообогрева HL82	1	шт.

4. Надставной элемент с фланцем HL85N 5. Гидроизоляционный фланец HL83.PP



2. Трап HL310N.2 3. Обжимной фланец HL83.0 7. Удлинитель HL340N



6. Дренажное кольцо HL180

Изм.	Кол.уч.	Лист	№ док.	Подпись	Дата	Применение трапов для балконов и террас фирмы «HL HUTTERER & LECHNER GmbH» (Австрия) и ООО «ХЛ-РУС» (Россия) для внутреннего водостока			
Разработал						Утепленное эксплуатируемое покрытие с гидроизоляцией из ТПО мембраны	Стадия	Лист	Листов
						Трап HL310N.2 с комплектом электрообогрева HL82 и дополнительными элементами HL83.0, HL85N, HL83.PP, HL180, HL340N		131	

Инв. № подл. Подпись и дата Взам. инв. №