



**Душевой лоток HL53RVS/90**

**Паспорт**



## 1. Назначение

Душевой лоток HL53RVS/90 с решеткой длиной 900 мм предназначен для установки в душевые помещения и отвода в канализацию сточных вод с уровня пола.

## 2. Описание

Корпус душевого лотка выполнен из ПП (полипропилен), с вертикальным выпуском DN50.

Лоток комплектуется штампованной решеткой серии «Стандарт» из нержавеющей стали.

## 3. Комплектация

### 3.1. Корпус лотка HL53KV.

3.1.1. Корпус душевого лотка из ПП с вертикальным выпуском DN50.

3.1.2. Набор для изменения высоты монтажа и фиксации: 4 регулировочные опоры, комплект для фиксации опор (дюбеля, саморезы, шайбы, крепежные уголки).

3.1.3. Монтажные заглушки корпуса лотка: из ПП и из ДВП.

3.1.4. Гидроизоляционный комплект с полотном из нетканого эластомера для обмазочной гидроизоляции.

3.1.5. Съёмный сифон.

3.1.6. Пластины для выравнивания решетки и установки решетки на заданной высоте (вровень с плиткой).

3.1.7. Техническая ткань для ухода за решеткой.

3.1.8. Пластиковый ключ для вынимания съёмной вставки решетки.

### 3.2. Декоративная решетка HL053S/90 из нержавеющей стали V2A толщиной 1,5 мм, с установочным коробом из ПП.

## 4. Технические характеристики

### 4.1. Корпус лотка

| Артикул | Присоединительный размер | Пропускная способность | Вес    |
|---------|--------------------------|------------------------|--------|
| HL53KV  | DN50                     | 0,98 л/с               | 1560 г |

### 4.2. Решетка лотка

| Артикул   | Размер      | Вес    |
|-----------|-------------|--------|
| HL053S/90 | 900x55x8 мм | 1345 г |

|                                   |                 |
|-----------------------------------|-----------------|
| Максимальная разрешенная нагрузка | 300 кг          |
| Температура отводимой жидкости    | до 100°C        |
| Срок службы                       | не менее 50 лет |

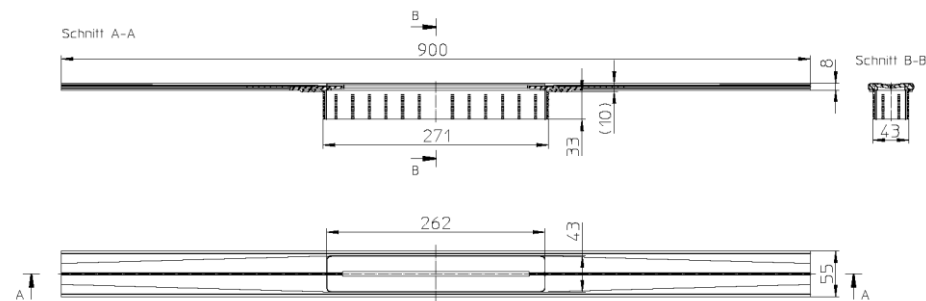


Рис. 1. Декоративная решетка HL053S/90 длиной 900мм.

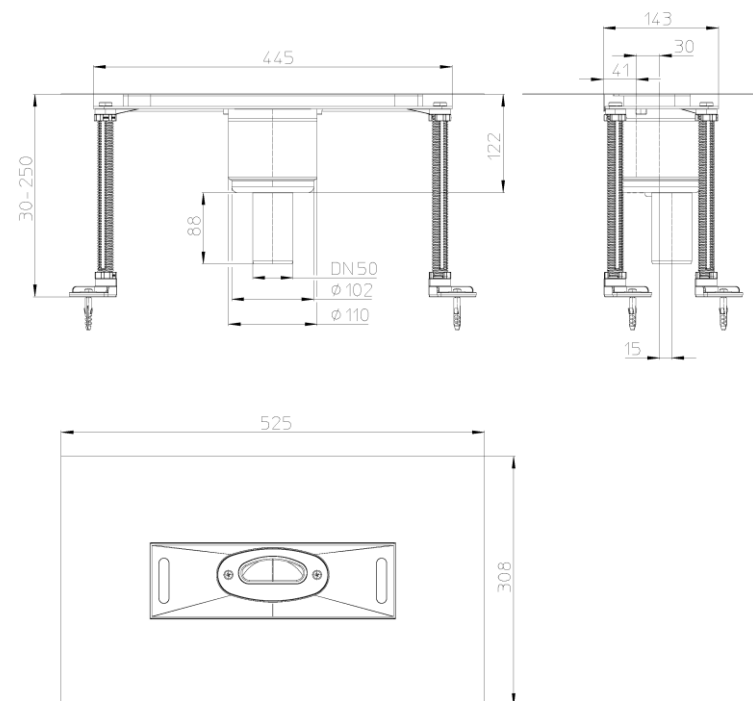


Рис. 2. Корпус лотка HL53KV.

## 5. Особенности монтажа

5.1. Выпуск лотка предназначен для соединения с любой канализационной раструбной трубой из ПВХ или ПП (REHAU, WAVIN и т.д.).

5.2. Корпус лотка устанавливается на выбранное место. Высота корпуса душевого лотка регулируется от 30 до 250 мм (регулируемые опоры подрезаются по высоте). Таким образом определяем высоту лотка, при котором создается уклон к нему не менее 2%.

**ВАЖНО:** перед подрезанием регулировочных опор необходимо проверить правильность горизонтальной установки лотка строительным уровнем в двух плоскостях.

5.3. Корпус лотка жестко закрепляется на плите или бетонном основании.

5.4. Выпуск корпуса HL53KV подключается к системе канализации.

5.5. До завершения монтажных работ, для исключения попадания посторонних предметов в систему канализации, в корпус устанавливается монтажная заглушка из ПП (идёт в комплекте).

5.6. В помещении с установленным корпусом лотка заливается стяжка (с уклоном не менее 2%) вровень с верхней частью корпуса лотка.

**ВАЖНО:** при заливке стяжки необходимо соблюдать осторожность, чтобы не сместить корпус лотка.

5.7. Комплект для обмазочной гидроизоляции герметично вставляется в корпус лотка. Для этого из корпуса удаляется предохранительный шнур красного цвета из паза, предназначенного для фиксации гидроизоляционного комплекта. Нетканое полотно комплекта для гидроизоляции подходит к любым жидким гидроизоляционным материалам. Протечка в месте соединения гидроизоляции с корпусом полностью исключена.

**ВАЖНО:** после установки гидроизоляционного комплекта в специальный посадочный паз – демонтировать (снять) гидроизоляционный комплект, без его повреждения, – НЕВОЗМОЖНО!

5.8. Перед нанесением гидроизоляционного слоя на поверхность стяжки, необходимо закрыть сверху корпус лотка монтажной заглушкой из ДВП (идёт в комплекте).

5.9. После полимеризации гидроизоляционного слоя монтажная заглушка удаляется и утилизируется.

5.10. Из корпуса лотка вынимается сифон, а место его установки закрывается специальной заглушкой синего цвета (идет в комплекте) для исключения попадания посторонних предметов в сифон.

5.11. Декоративная решетка подготавливается для установки на корпус лотка, при этом на ней фиксируется установочный короб (идет в комплекте). Установочный короб подрезается с учетом толщины плитки (высота монтажа 12-32 мм). При необходимости решетка может быть подрезана по длине, но её длина не должна быть менее 450 мм.

**Важно:** снять установочный короб с решетки без повреждения фиксирующих элементов – НЕВОЗМОЖНО!

5.12. С помощью пластин для выравнивания решетки её положение выравнивается по высоте и горизонту.

5.13. На нижнюю поверхность решетки наносится плиточный клей, после чего она устанавливается на место с обязательным контролем её горизонтального положения в двух плоскостях с помощью уровня.

5.14. На поверхность стяжки наносится плиточный клей и укладывается плитка. Верхняя поверхность плитки и решетки должны быть на одном уровне. Зазор между плиткой и решеткой должен быть таким же, как между плитками.

5.15. После окончания отделочных работ специальная заглушка синего цвета из корпуса лотка удаляется, а в корпус устанавливается сифон.

5.16. В центр решетки устанавливается съемная вставка с прорезью, вынув которую, можно достать сифон и прочистить отводящий трубопровод лотка.

## 6. Решетка

HL053S/90 – штампованная решетка из нержавеющей стали толщиной 1,5 мм с установочным коробом 271x43 мм и съемной вставкой 262x43 мм толщиной 6 мм с прорезью 225x6 мм.

## 7. Качество продукции

Душевой лоток соответствует требованиям ГОСТ 23289-2016 (сертификат соответствия № РОСС АТ.НА39.Н01221), а также соответствует Единым санитарно-эпидемиологическим и гигиеническим требованиям к товарам, подлежащим санитарно-эпидемиологическому надзору (контролю) утв. Решением Комиссии таможенного союза №299 от 28.05.2010 (глава II, раздел 3) (экспертное заключение №003718 от 26.10.2020 г.).

## 8. Условия эксплуатации

Не допускаются удары и другие действия, приводящие к механическим или термическим повреждениям корпуса лотка и решетки.

**Крайне осторожно обращаться с лицевой поверхностью решетки! Не применять абразивные средства для её чистки!**

## 9. Упаковка

Душевой лоток упакован в две коробки:

|                        |                   |                |
|------------------------|-------------------|----------------|
| 9.1. Корпус HL53KV     | картонная коробка | 210x390x390 мм |
| 9.2. Решетка HL053S/90 | картонная коробка | 70x110x1215 мм |

## 10. Гарантия изготовителя

Гарантия на изделие составляет 12 месяцев со дня продажи.

*Производитель оставляет за собой право без предварительного уведомления покупателя вносить изменения в конструкцию, комплектацию или технологию изготовления изделия с целью улучшения его свойств.*

## Изготовитель:

**HL Hutterer & Lechner GmbH**

2325 Himberg, Brauhausgasse 3-5

Österreich (Austria)

[www.hutterer-lechner.com](http://www.hutterer-lechner.com)

www.hl.at