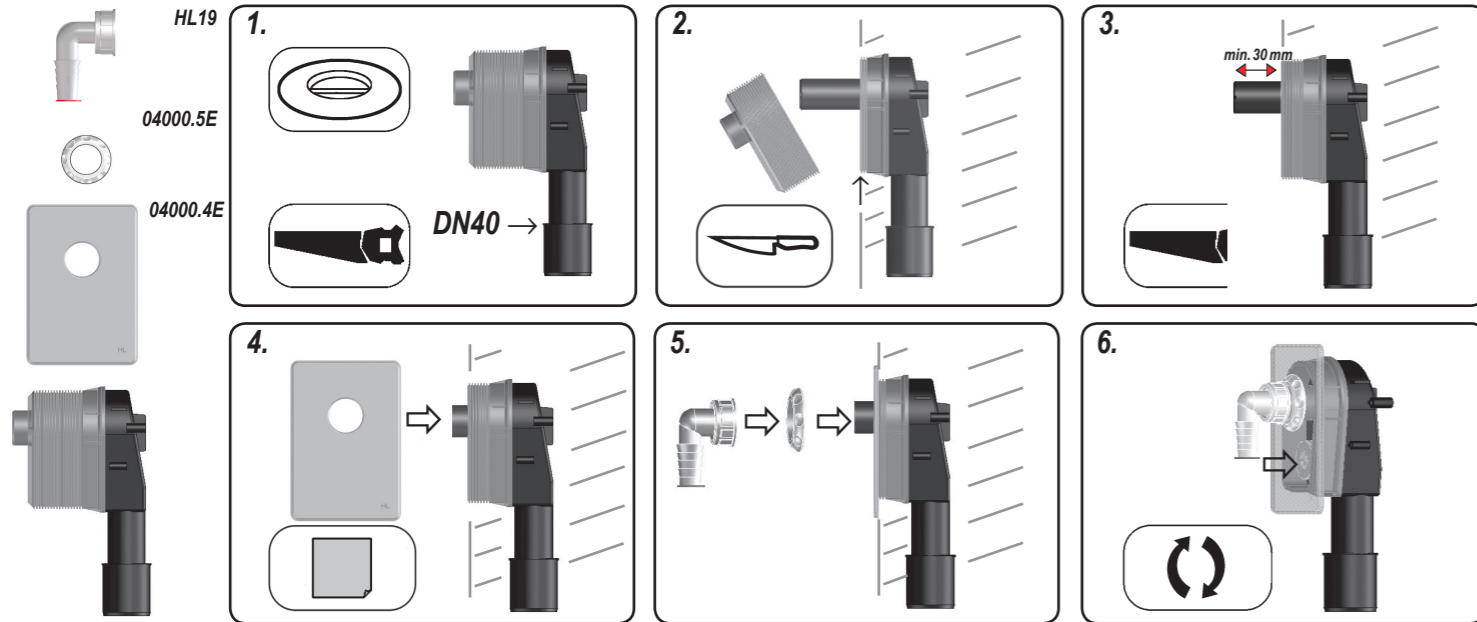


# HL400

0.38 l/s  
DN40/50

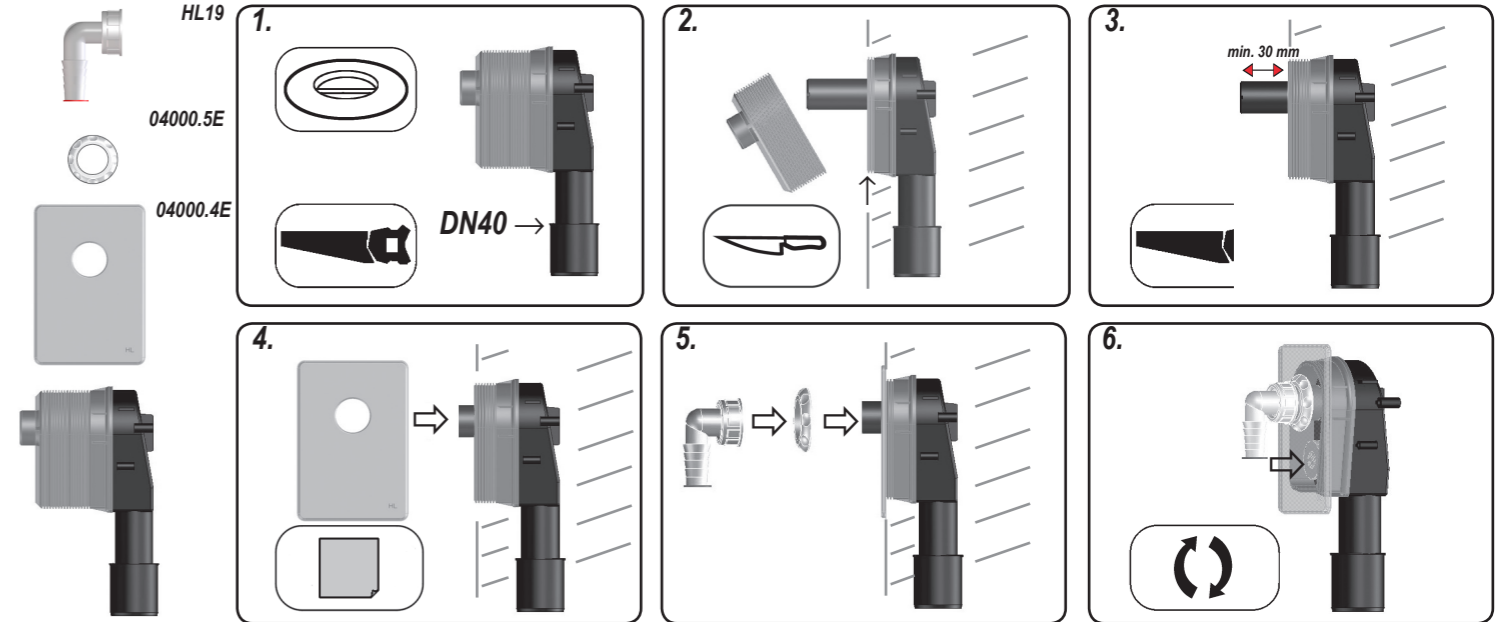


12.01.2017

**D** WASCHMASCHINENEINBAUSIPHON **TR** ÇAMAŞIR MAKİNASI SIFONU  
**I** SIFONE DA INCASSO PER LAVATRICE **CZ/SK** PODOMÍTKOVÁ ZÁPACHOVÁ  
**GB** SIPHON TRAP FOR WASHINGMACHINES **HR** SIFON ZA PERILICU RUBLJA  
**H** MOSÓGÉPSZIFON FALBA SÜLLYESZTVE **PL** SYFON PODTYNKOWY DO PRAŁKI LUB ZMYWARKI **SLO** SIFON ZA PS IN PODOBNO  
**RO** SIFON PT. MAȘINĂ DE SPĂLAT **RU** СИФОН ДЛЯ СТИРАЛЬНЫХ МАШИН **BUL** СИФОН ЗА ВГРАЖДАНЕ ЗА ПЕРАЛНЯ

# HL400

0.38 l/s  
DN40/50

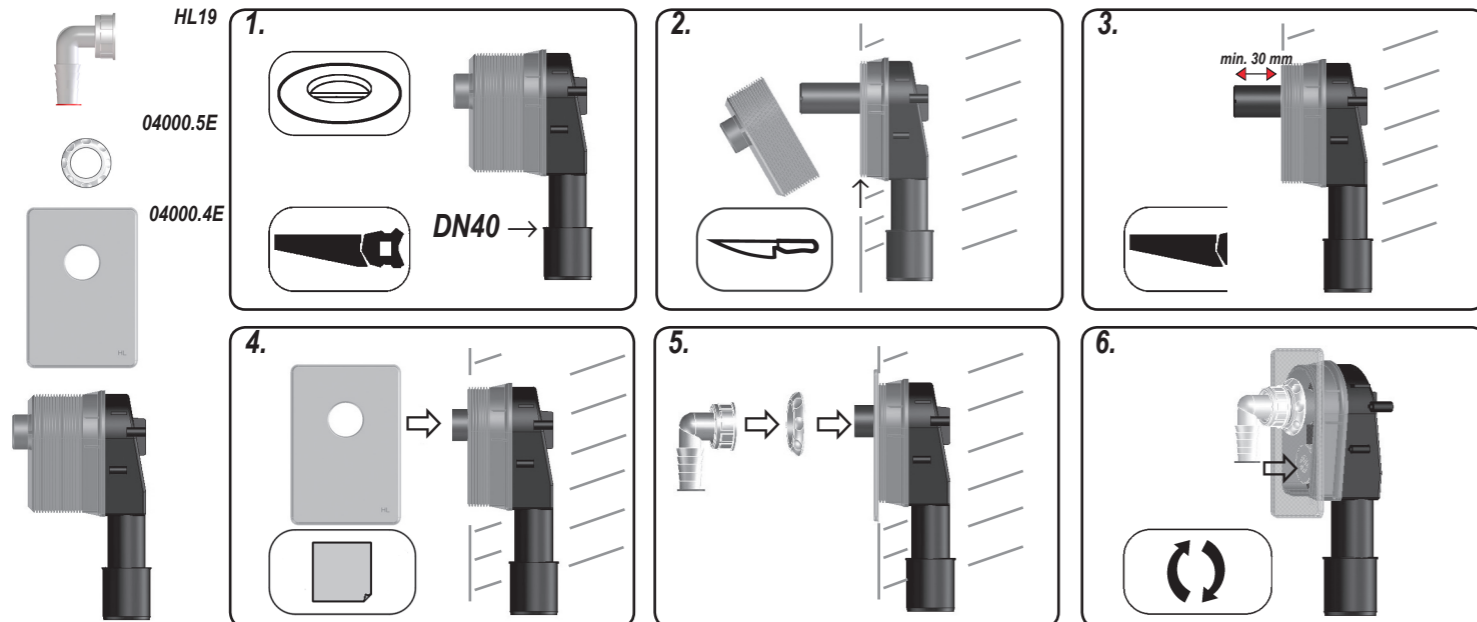


12.01.2017

**D** WASCHMASCHINENEINBAUSIPHON **TR** ÇAMAŞIR MAKİNASI SIFONU  
**I** SIFONE DA INCASSO PER LAVATRICE **CZ/SK** PODOMÍTKOVÁ ZÁPACHOVÁ  
**GB** SIPHON TRAP FOR WASHINGMACHINES **HR** SIFON ZA PERILICU RUBLJA  
**H** MOSÓGÉPSZIFON FALBA SÜLLYESZTVE **PL** SYFON PODTYNKOWY DO PRAŁKI LUB ZMYWARKI **SLO** SIFON ZA PS IN PODOBNO  
**RO** SIFON PT. MAȘINĂ DE SPĂLAT **RU** СИФОН ДЛЯ СТИРАЛЬНЫХ МАШИН **BUL** СИФОН ЗА ВГРАЖДАНЕ ЗА ПЕРАЛНЯ

# HL400

0.38 l/s  
DN40/50

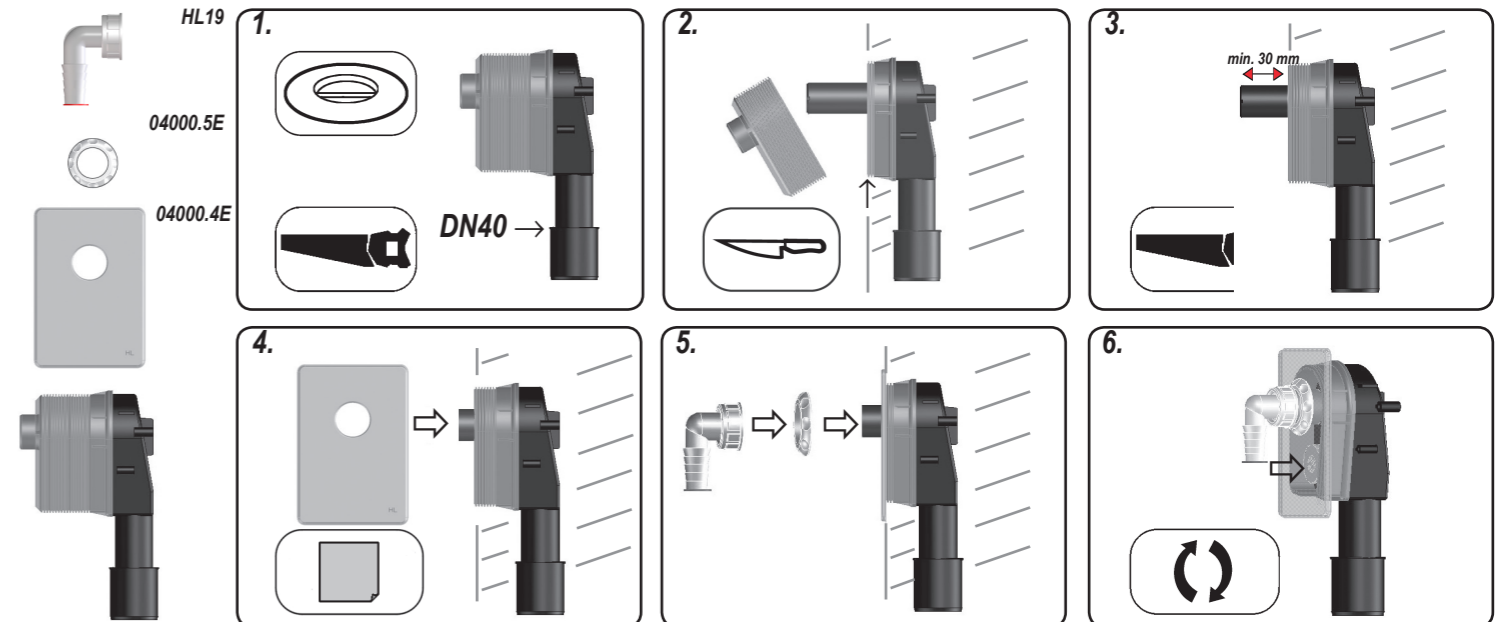


12.01.2017

**D** WASCHMASCHINENEINBAUSIPHON **TR** ÇAMAŞIR MAKİNASI SIFONU  
**I** SIFONE DA INCASSO PER LAVATRICE **CZ/SK** PODOMÍTKOVÁ ZÁPACHOVÁ  
**GB** SIPHON TRAP FOR WASHINGMACHINES **HR** SIFON ZA PERILICU RUBLJA  
**H** MOSÓGÉPSZIFON FALBA SÜLLYESZTVE **PL** SYFON PODTYNKOWY DO PRAŁKI LUB ZMYWARKI **SLO** SIFON ZA PS IN PODOBNO  
**RO** SIFON PT. MAȘINĂ DE SPĂLAT **RU** СИФОН ДЛЯ СТИРАЛЬНЫХ МАШИН **BUL** СИФОН ЗА ВГРАЖДАНЕ ЗА ПЕРАЛНЯ

# HL400

0.38 l/s  
DN40/50



12.01.2017

**D** WASCHMASCHINENEINBAUSIPHON **TR** ÇAMAŞIR MAKİNASI SIFONU  
**I** SIFONE DA INCASSO PER LAVATRICE **CZ/SK** PODOMÍTKOVÁ ZÁPACHOVÁ  
**GB** SIPHON TRAP FOR WASHINGMACHINES **HR** SIFON ZA PERILICU RUBLJA  
**H** MOSÓGÉPSZIFON FALBA SÜLLYESZTVE **PL** SYFON PODTYNKOWY DO PRAŁKI LUB ZMYWARKI **SLO** SIFON ZA PS IN PODOBNO  
**RO** SIFON PT. MAȘINĂ DE SPĂLAT **RU** СИФОН ДЛЯ СТИРАЛЬНЫХ МАШИН **BUL** СИФОН ЗА ВГРАЖДАНЕ ЗА ПЕРАЛНЯ