

## **Парапетная воронка**

**HL68H.0/50**

**HL68H.0/75**

**HL68H.0/110**

**Паспорт  
и руководство по эксплуатации**



## 1. Назначение

Парапетная воронка HL68H.0, с диаметром выпускного патрубка: /50 – DN50, /75 – DN75, /110 – DN110 предназначена для отвода дождевой и талой воды с кровель через парапет.

## 2. Общие сведения

Парапетная воронка с горизонтальным выпуском, для полимербитумной гидроизоляции.

## 3. Комплектность поставки

- 3.1. Корпус воронки из ПП, с полимербитумным фартуком, оснащен встроенной вставкой из нержавеющей стали, которая служит для защиты корпуса воронки при нагреве горелкой с открытым пламенем.
- 3.2. Отводящая труба из ПП с двухсторонней уплотнительной манжетой из ЭПДМ (EPDM) и хомутом из нержавеющей стали.

## 4. Устройство и технические характеристики

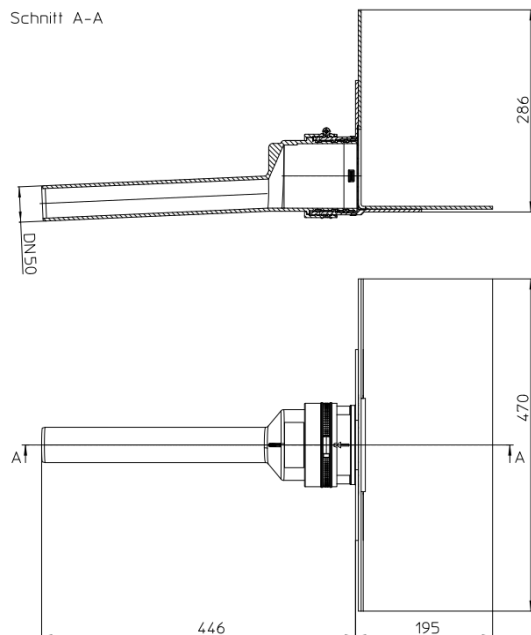


Рис. 1. Парапетная воронка HL68H.0/50.

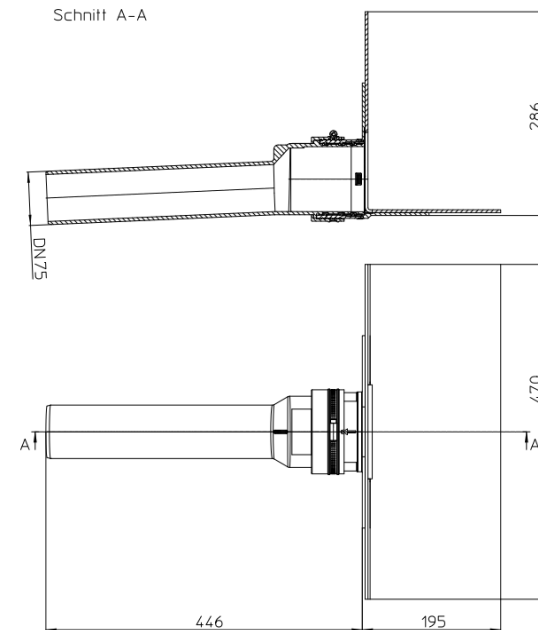


Рис. 2. Парапетная воронка HL68H.0/75.

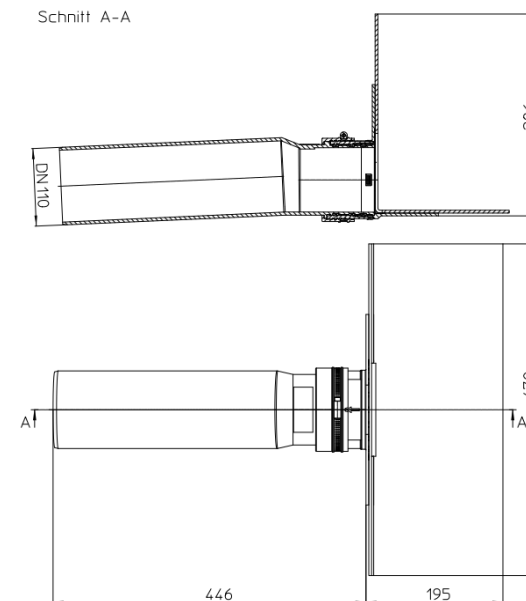


Рис. 3. Парапетная воронка HL68H.0/110.

<i>Присоединительные размеры</i>	<i>Пропускная способность</i>	<i>Вес</i>
DN50	0,48 л/с	2100 г
DN75	0,61 л/с	2050 г
DN110	0,71 л/с	2200 г

Пропускная способность воронок указана для толщины слоя воды на кровле 35 мм. Пропускная способность воронок для другой толщины слоя воды приведена на сайте [www.hlrus.com](http://www.hlrus.com).

Рабочая температура	от -50 до +100 °С
Срок службы	не менее 50 лет

## 5. Монтаж

5.1. В месте установки парапетной воронки подготовить отверстие в парапете Ø150 мм или 150x150 мм. При этом учесть, что горизонтальная поверхность корпуса воронки должна находиться вровень с поверхностью кровли, а вертикальная – вровень с поверхностью парапета.

5.2. Корпус воронки соединяется с отводящей трубой таким образом, чтобы совместить специальные вырезы на манжете отводящей трубы и на выпускном патрубке корпуса воронки. При этом рекомендуется использовать сантехническую смазку.

5.3. Отводящая труба надвигается на выпускной патрубок корпуса воронки до упора (при этом корпус воронки должен опираться вертикальной поверхностью на твердое основание) и фиксируется зажимным хомутом из нержавеющей стали, входящим в комплект трубы.

5.4. Собранный воронку жестко закрепить на несущей конструкции кровли.

5.5. Слой гидроизоляции (пароизоляции) – полимербитумный материал приваривается к корпусу воронки с помощью пропановой горелки в соответствии с инструкцией по монтажу производителя гидроизоляционного материала. Конструкция узла примыкания кровли к парапету должна выполняться в соответствии с рекомендациями производителя гидроизоляционного материала и соответствовать СП 17.13330.2017 Кровли. Актуализированная редакция СНиП II-26-76 (с Изменением N 1).

5.6. Отводящая труба воронки HL68H.0 предназначен для соединения с любой канализационной раструбной трубой из ПВХ или ПП (REHAU, WAVIN и т.д.). Если для ливневой канализации применяются стальная или чугунная безраструбная труба (SML), необходимо использовать переходник с ПП/ПВХ на чугун/сталь, например: DN50 – HL9/50, DN75 – HL9/7, DN110 – HL9/1.

5.7. При необходимости, в корпус воронки установить листоуловитель HL068.1E или дренажный элемент HL163.

5.8. Пространство между отводящей трубой и парапетом заполнить монтажной пеной.

5.9. При использовании парапетной воронки в системе аварийного водоотведения, необходимо применять листоуловитель HL068.1Safe, или дренажный элемент HL163Safe.

5.10. При необходимости создания двух и более слоев пароизоляции/гидроизоляции, отвода воды с нескольких уровней, при применении воронок на утепленных, инверсионных, эксплуатируемых, «зеленых» кровлях, необходимо использовать дополнительные элементы: HL37N; HL3000; HL85N(H); HL83.0(H,M,P); HL180; HL340N; HL164 и т.д. Это позволит решить проблему отвода воды с кровли любой конструкции вне зависимости от состава кровельного «пирога».

## 6. Качество продукции

Парапетная воронка соответствует требованиям ГОСТ 23289-2016 (сертификат соответствия РОСС RU.32748.04ЭП30.OC16.00073), а также соответствует Единым санитарно-эпидемиологическим и гигиеническим требованиям к товарам, подлежащим санитарно-эпидемиологическому надзору (контролю) утв. Решением Комиссии таможенного союза №299от 28.05.2010 (глава II, раздел 3) (экспертное заключение №2246г/2017).

## 7. Условия эксплуатации

Не допускаются удары и другие действия, приводящие к механическим или термическим повреждениям парапетной воронки.

## 8. Упаковка

Картонная коробка 220x200x500 мм. 1 шт.

## 9. Гарантия

Гарантия на изделие составляет 24 месяца со дня продажи.

*Производитель оставляет за собой право без предварительного уведомления покупателя вносить изменения в конструкцию, комплектацию или технологию изготовления изделия с целью улучшения его свойств.*

## 10. Дата изготовления

Дата изготовления указана на этикетке упаковочной коробки.

## Адрес предприятия-изготовителя

**HL Hutterer & Lechner GmbH**

2325 Himberg, Brauhausgasse 3-5

**Österreich (Austria)**

Tel.: 0043/(0) 22 35/862 91-0, Fax DW 52

[www.hl.at](http://www.hl.at)