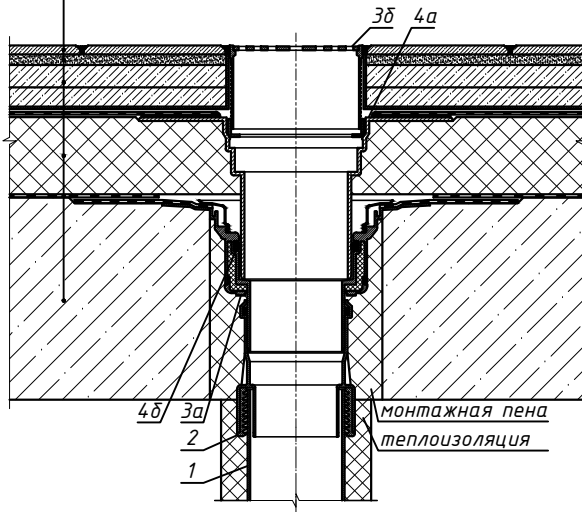
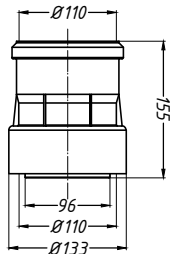


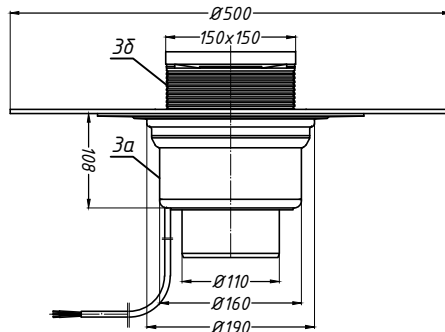
тротуарная плитка  
 клеевой состав для плитки  
 армированная бетонная стяжка  
 разделительный слой ПЭ пленка  
 водоизоляционный ковер из ПВХ мембраны  
 теплоизоляция  
 пароизоляция из наплавляемого материала  
 железобетонная плита



2. Переходник HL9/1



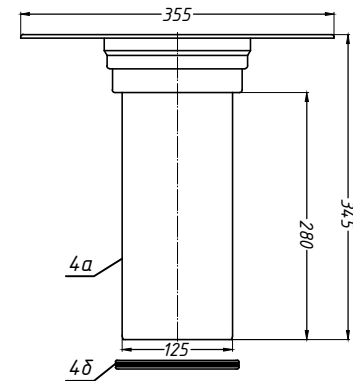
3. Воронка HL62.1BH



Спецификация

Поз.	Обозначение	Наименование	Кол.	Примечание
1		водосточная труба	1	шт.
2	HL9/1	переходник HL9/1	1	шт.
3	HL62.1BH	воронка HL62.1BH	1	шт.
3а		корпус воронки HL62.1BH с битумным полотном		
3б		надставной элемент воронки HL62.1BH		
4	HL65P	надставной элемент HL65P	1	шт.
4а		корпус надставного элемента HL65P		
4б		уплотнительное кольцо надставного элемента HL65P		

4. Надставной элемент HL65P



Изм. № подл.  
 Подпись и дата  
 Взам. инв. №

Изм.	Колуч.	Лист	№ док.	Подпись	Дата			
Применение кровельных воронок фирмы «HL HUTTERER & LECHNER GmbH» (Австрия) и ООО «ХЛ-РУС» (Россия) для внутреннего водостока						Стадия	Лист	Листов
Разработал							124	
Утепленное эксплуатируемое покрытие с гидроизоляцией из ПВХ мембраны и битумной пароизоляцией								
Воронка HL62.1BH с надставным элементом HL65P								