



**Общество с ограниченной
ответственностью «ХЛ-РУС»**

140187, Московская область,
г. Жуковский, ул. Королева, д.2.
Тел.: +7 (498) 479-58-75, +7 (985) 211-6864
Email: zavod@hlrus.com
www.hlrus.com
www.xл-рус.рф

Комплект для гидроизоляции

HL83.0

Паспорт качества и руководство по эксплуатации



1. Назначение

Гидроизоляционный фланец из нержавеющей стали, с эластичным уплотнительным кольцом и комплектом саморезов предназначен для соединения корпуса трапа серий HL300/310N/510N/70/80/90 с мембранной гидроизоляцией.

2. Описание

Гидроизоляционный фланец из нержавеющей стали, с эластичным уплотнительным кольцом и комплектом саморезов из нержавеющей стали.

3. Комплектность поставки

1. Эластичное уплотнительное кольцо 180x6 мм.
2. Саморезы из нержавеющей стали 6,3x16 мм (6 шт.).
3. Профилированный фланец из нержавеющей стали 200/115 мм.

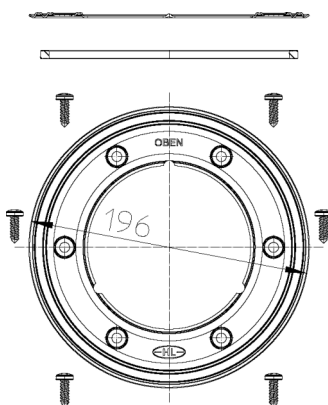


Рис. 1. Гидроизоляционный комплект HL83.0.

4. Устройство и технические характеристики

Рабочая температура

от -50 до +100°C

Срок службы

50 лет

Соответствует требованиям:

ГОСТ 23289-2016

5. Особенности монтажа

- 5.1. Корпус трапа необходимо точно позиционировать по месту и по высоте, а также выровнять по горизонтали в двух плоскостях.
- 5.2. Залить Ц/П стяжку без смещения корпуса трапа.
- 5.3. В специальный паз на корпусе смонтированного трапа вкладывается эластичное уплотнительное кольцо.
- 5.4. Сверху укладывается гидроизоляционная мембрана, в которой должно быть вырезано отверстие Ø110 мм.

5.5. На плотно устанавливается фланец из нержавеющей стали. При этом вырезы в его центральной части совмещаются с выступами на корпусе трапа, тогда отверстия в нем совмещаются с посадочными местами под саморезы в корпусе трапа.

5.6. С помощью саморезов фланец прижимается к корпусу трапа. Момент затяжки – 10Нм.

6. Качество продукции

Комплект изготовлен в соответствии с ТУ 22.21.-004-00269682-2019 (сертификат соответствия № РОСС RU.НА39.Н01225), а также соответствует Единым санитарно-эпидемиологическим и гигиеническим требованиям к товарам, подлежащим санитарно-эпидемиологическому надзору (контролю) утв. Решением Комиссии таможенного союза №299 от 28.05.2010 (глава II, раздел 3) (экспертное заключение №2246г/2017).

7. Условия эксплуатации

Не допускаются удары и другие воздействия, приводящие к механическим или термическим повреждениям составляющих гидроизоляционного комплекта.

8. Упаковка

Картонная коробка 225x295x155 мм

10 шт.

9. Гарантия

Гарантия на изделие составляет 12 месяцев со дня продажи.

10. Дата изготовления

Дата изготовления указана на этикетке упаковочной коробки.

Производитель оставляет за собой право без предварительного уведомления покупателя вносить изменения в конструкцию, комплектацию или технологию изготовления изделия с целью улучшения его свойств.

Изготовитель

ООО «ХЛ-РУС», Россия, 140187, Московская область, г. Жуковский, ул. Королева, д.

2. т. + (498) 479-5875 www.hlrus.com, www.xl-рус.рф