

**Воронка для аварийного
водостока**

HL62.1Safe

**Паспорт
и руководство по эксплуатации**



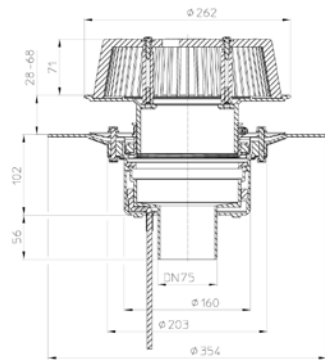


Рис. 1. Кровельная воронка HL62.1Safe/7.

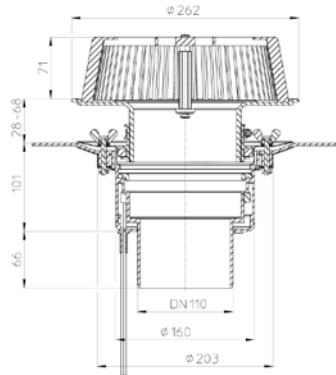


Рис. 2. Кровельная воронка HL62.1Safe/1.

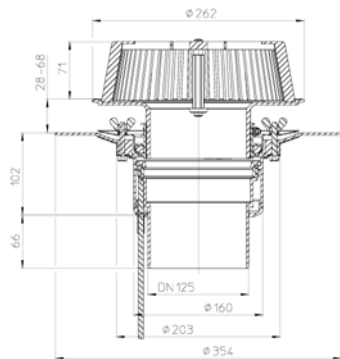


Рис. 3. Кровельная воронка HL62.1Safe/2.

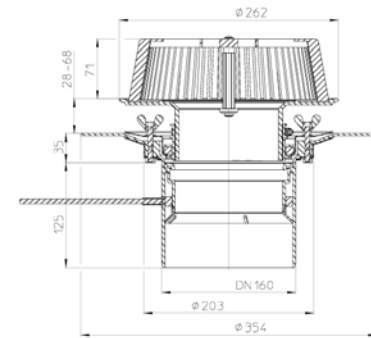


Рис. 4. Кровельная воронка HL62.1Safe/5.

6. Монтаж

6.1. Установка и эксплуатация воронок с механическими повреждениями или некомплектных воронок недопустима. В случае обнаружения некомплектности поставки, воронка подлежит возврату.

6.2. Корпус воронки жестко закрепить на несущей конструкции.

6.3. Слой гидроизоляции (пароизоляции) - зажать профилированным фланцем с помощью барашковой гайки для ручной затяжки или с помощью шестигранной резьбовой гайки (момент затяжки гаек - 13Нм). Качество соединения контролируется визуально. Отслоение гидроизоляции от корпуса кровельной воронки не допускается.

6.4. Выпускной патрубок воронки HL62.1Safe предназначен для соединения с любой канализационной раструбной трубой из ПВХ или ПП (REHAU, WAVIN и т.д.). Если для ливневой канализации применяются стальная или чугунная безраструбная труба (SML), необходимо использовать переходник с ПП/ПВХ на чугун/сталь, например: DN75 – HL9/7, DN110 – HL9/1 и т.п.

6.5. До завершения монтажных работ, для исключения попадания посторонних предметов в ливнесток, в корпус воронки установить плоский листоуловитель HL170. После окончания монтажных работ его следует удалить, и в корпус установить листоуловитель HL062.1Safe.

6.6. При необходимости создания двух и более слоев пароизоляции/гидроизоляции, отвода воды с нескольких уровней, при применении воронок на утепленных, инверсионных, эксплуатируемых, «зеленых» кровлях, необходимо использовать дополнительные элементы: HL65(H)(P)(F); HL350.0; HL350.1H; HL350; HL160; HL161, HL66 и т.д. Это позволит решить проблему отвода воды с кровли любой конструкции вне зависимости от состава кровельного «пирога».

6.7. Из корпуса воронки выведен кабель подключения (3x1,0мм²) длиной 0,8 м. Подключение кабеля воронки осуществляется к сети 220В через АЗС (автомат защиты сети) и УЗО (30 мА, 100 мс). Теплоотдача

кабеля электрообогрева (соответственно и энергопотребление) зависит от температуры окружающего воздуха.

В качестве автоматизации управления подключения электрообогрева, а также в целях экономии электроэнергии, можно применять различные системы управления (например, термостат, который будет подавать питание (от сети 220В) на воронки в диапазоне температур от -8°C до +5°C).

Подключение может быть произведено только специалистами!

Перед подключением убедитесь, что кабель не имеет механических повреждений. Воронка с повреждённым кабелем не допускается к эксплуатации.

Электрический кабель и его соединения не должны устанавливаться под напряжением.

Запрещается перегибать кабель подключения! Минимальный радиус изгиба кабеля не должен превышать 25 мм

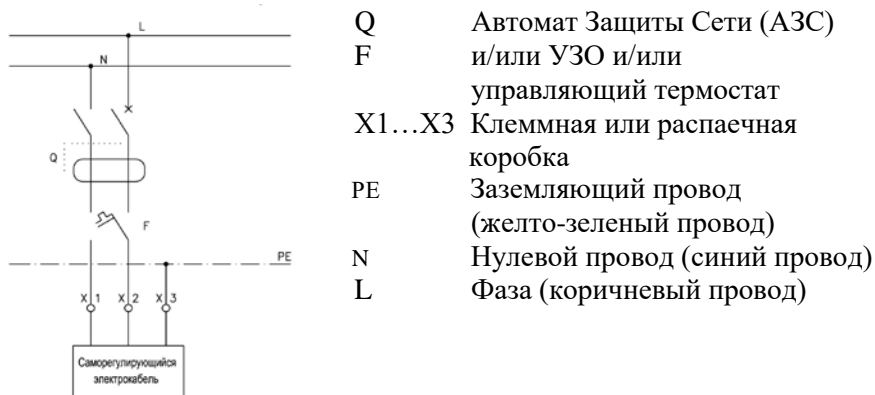


Рис. 5. Схема подключения электрообогрева кровельной воронки HL62.1Safe к электрической сети.

ВНИМАНИЕ: В ряде случаев для выполнения требований Федерального закона №123-ФЗ «Технический регламент о требованиях пожарной безопасности» при монтаже кровельной воронки HL62.1Safe необходимо применение противопожарной муфты HL850 (для HL62.1Safe/7) или HL870 (для HL62.1Safe/1). Подробнее требования по обязательному применению противопожарных муфт рассматриваются в разделе 2 «Технические требования» ТУ 22.21.-005-00269682-2018 «Противопожарные муфты HL840, HL850, HL860, HL870».

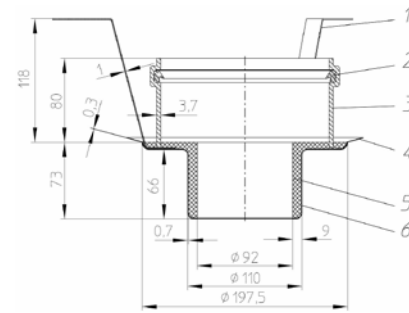


Рис. 6. Противопожарная муфта HL850 для кровельной воронки HL62.1Safe/7.

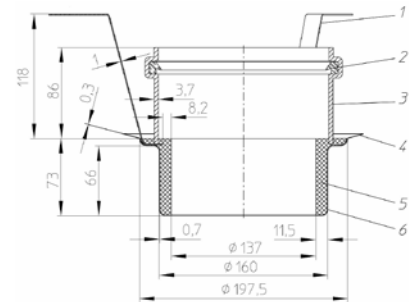


Рис. 7. Противопожарная муфта HL870 для кровельной воронки HL62.1Safe/1.

7. Качество продукции

Кровельная воронка имеет сертификат соответствия № РОСС RU.32748.04ЭП30.OC16.00073, соответствует требованиям ГОСТ Р 58956-2020, а также соответствует Единым санитарно-эпидемиологическим и гигиеническим требованиям к товарам, подлежащим санитарно-эпидемиологическому надзору (контролю) утв. Решением Комиссии таможенного союза №299 от 28.05.2010 (глава II, раздел 3) (экспертное заключение №2246г/2017). Также воронка соответствует требованиям ТР ТС 004/2011 «О безопасности низковольтного оборудования» (декларация соответствия ЕАЭС N RU Д-АТ.РА01.В.89901/25).

8. Эксплуатация и техническое обслуживание

Не допускаются удары и другие действия, приводящие к механическим или термическим повреждениям корпуса кровельной воронки. Эксплуатация воронок с механическими повреждениями недопустима. Служба эксплуатации должна немедленно заменить поврежденные детали новыми.

Руководство по устранению неисправностей

Проблема	Причина	Решение
Воронка плохо отводит воду	Вокруг листвоуловителя накопилось большое количество мусора, листьев, хвои	Очистить листвоуловитель воронки от мусора
Листвоуловитель повреждён или отсутствует	Повреждение снегом, льдом, сильным ветром, животными или птицами.	Приобрести и установить листвоуловитель
Механические повреждения кабеля	Кабель воронки повреждён при монтаже или эксплуатации	Заменить воронку

9. Упаковка, транспортировка и хранение

9.1. Кровельная воронка упакована в картонную коробку 180x385x385 мм.

9.2. Кровельные воронки разрешается перевозить крытыми транспортными средствами любого вида согласно правилам перевозки грузов, действующими на каждом виде транспорта.

9.3. Кровельные воронки следует хранить в неотапливаемых складских помещениях в условиях, исключающих вероятность механических повреждений, или в отапливаемых складах не ближе 1 м от отопительных приборов с соблюдением мер защиты от воздействия прямых солнечных лучей.

9.4 Условия хранения в части воздействия климатических факторов должны соответствовать условиям хранения 2 (С) по ГОСТ 15150-69.

10. Гарантия

Гарантийный срок эксплуатации изделия – 2 года. Срок службы – 50 лет

Гарантийный срок хранения составляет три года со дня изготовления кровельных воронок.

11. Дата изготовления

Дата изготовления указана на этикетке упаковочной коробки.

Производитель оставляет за собой право без предварительного уведомления покупателя вносить изменения в конструкцию, комплектацию или технологию изготовления изделия с целью улучшения его свойств.

Изготовитель:

HL Hutterer & Lechner GmbH, 2325 Himberg, Brauhausgasse 3-5
Österreich (Austria)

Tel.: 0043/(0) 22 35/862 91-0, Fax DW 52

www.hl.at