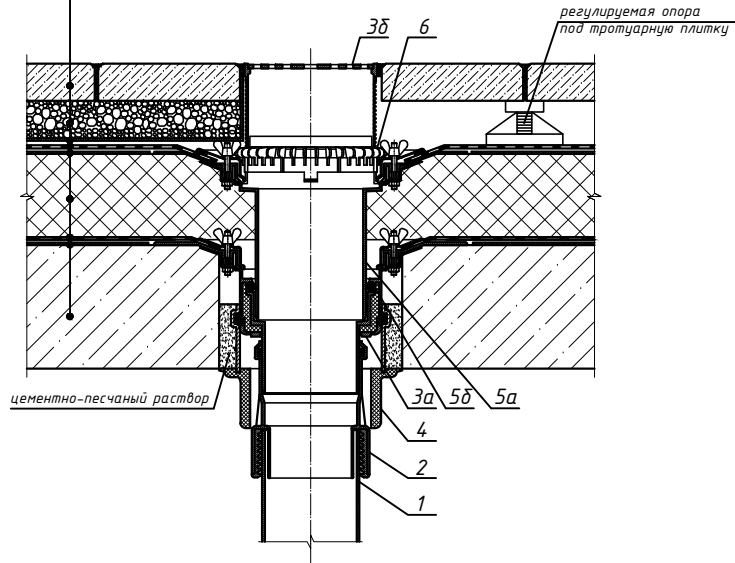
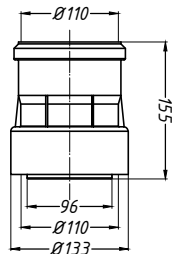


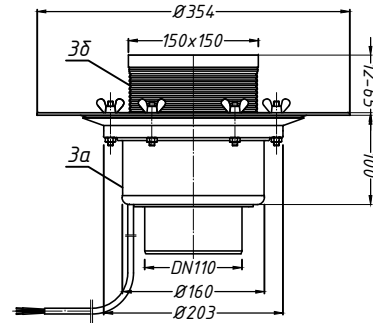
тротуарная плитка  
 гравий  
 фильтрующий слой  
 водоизоляционный ковёр  
 геотекстиль  
 теплоизоляция  
 пароизоляция  
 геотекстиль  
 железобетонная плита



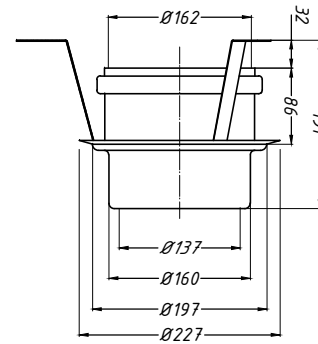
2. Переходник HL9/1



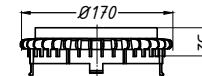
3. Воронка HL62.1B



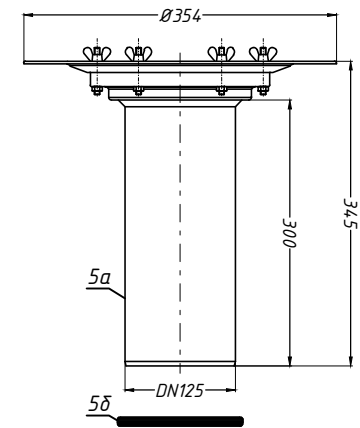
4. Противопожарная муфта HL870



6. Дренажное кольцо HL160



5. Надставной элемент HL65



Спецификация

Поз.	Обозначение	Наименование	Кол.	Примечание
1		водосточная труба	1	шт.
2	HL9/1	переходник HL9/1	1	шт.
3	HL62.1B	воронка HL62.1B	1	шт.
3а		корпус воронки HL62.1B		
3б		надставной элемент воронки HL62.1B		
4	HL870	противопожарная муфта HL870	1	шт.
5	HL65	надставной элемент HL65	1	шт.
5а		корпус надставного элемента HL65		
5б		уплотнительное кольцо надставного элемента HL65	1	шт.
6	HL160	дренажное кольцо HL160	1	шт.

Инв. № подл.  
 Подпись и дата  
 Взам. инв. №

Изм.	Колуч.	Лист	№ док.	Подпись	Дата
Применение кровельных воронок фирмы «HL HUTTERER & LECHNER GmbH» (Австрия) и ООО «ХЛ-РЧС» (Россия) для внутреннего водостока					
Утепленное эксплуатируемое покрытие с водостоком, оборудованным противопожарной муфтой					
Разработал			Стadia	Лист	Листов
				114	
Воронка HL62.1B с надставным элементом HL65, с противопожарной муфтой HL870					