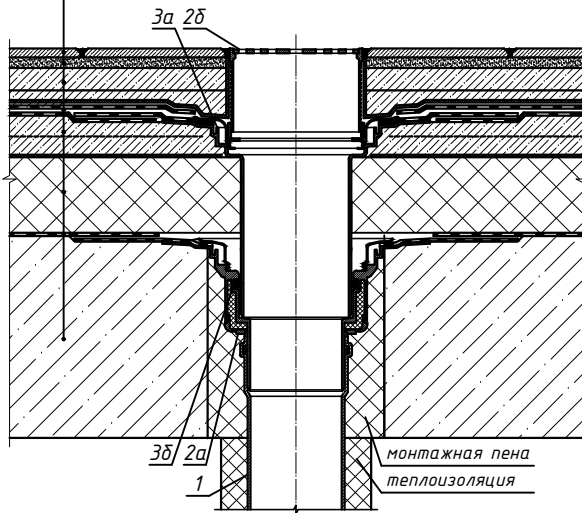
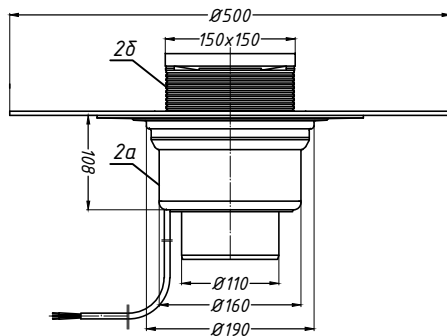


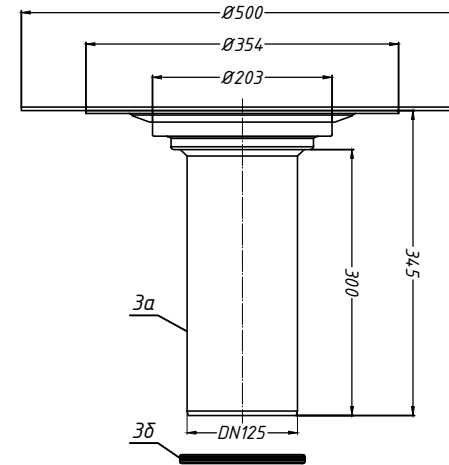
тротуарная плитка
 клеевой состав для плитки
 армированная бетонная стяжка
 разделительный слой ПЭ пленка
 водоизоляционный ковер из двух слоёв
 битумосодержащих рулонных материалов
 армированная бетонная стяжка
 разделительный слой
 теплоизоляция
 пароизоляция из наплавленного
 материала
 железобетонная плита



2. Воронка HL62.1BH



3. Надставной элемент HL65H



Спецификация

Поз.	Обозначение	Наименование	Кол.	Примечание
1		водосточная труба	1	шт.
2	HL62.1BH	воронка HL62.1BH	1	шт.
2а		корпус воронки HL62.1BH с битумным полотном		
2б		надставной элемент воронки HL62.1BH		
3	HL65H	надставной элемент HL65H с битумным полотном	1	шт.
3а		корпус надставного элемента HL65H		
3б		уплотнительное кольцо надставного элемента HL65H		

Изм. № подл.
 Подпись и дата
 Взам. инв. №

Изм.	Колуч.	Лист	№ док.	Подпись	Дата				
Разработал						Утепленное эксплуатируемое покрытие с битумной гидроизоляцией и битумной пароизоляцией	Стадия	Лист	Листов
						Воронка HL62.1BH с надставным элементом HL65H		23а	