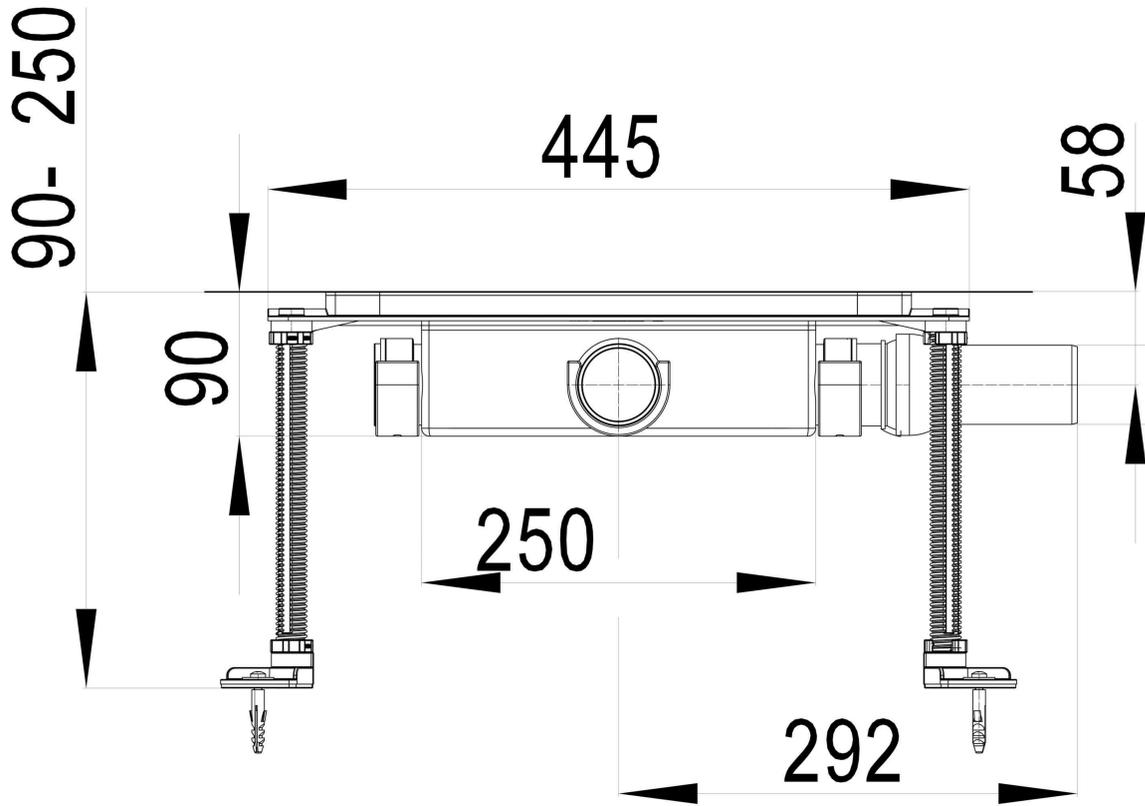
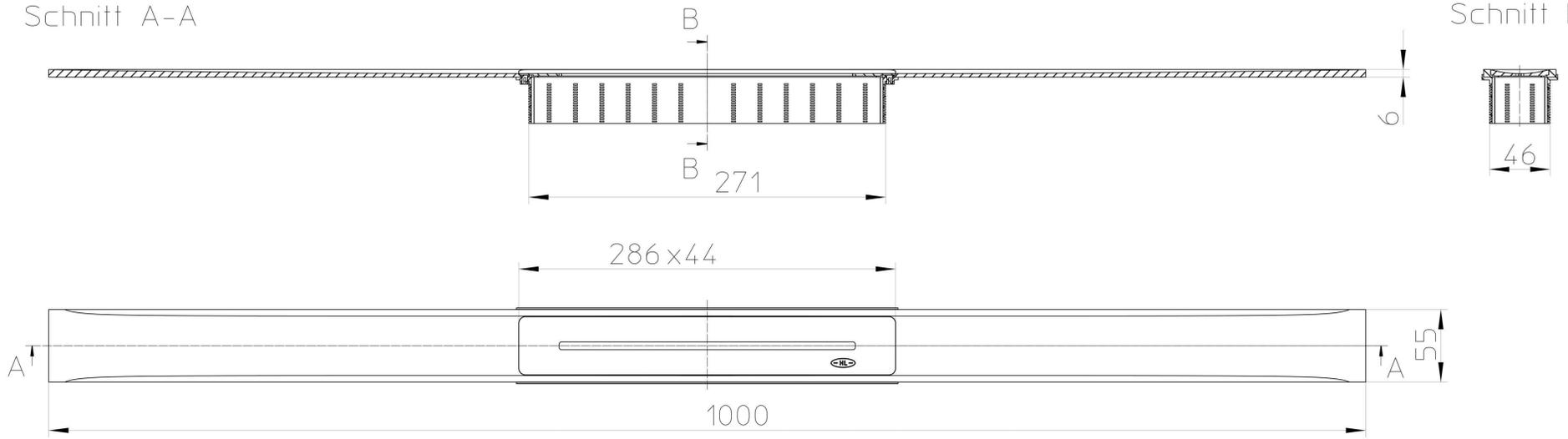


Schnitt A-A

Schnitt B-B



DN 50

