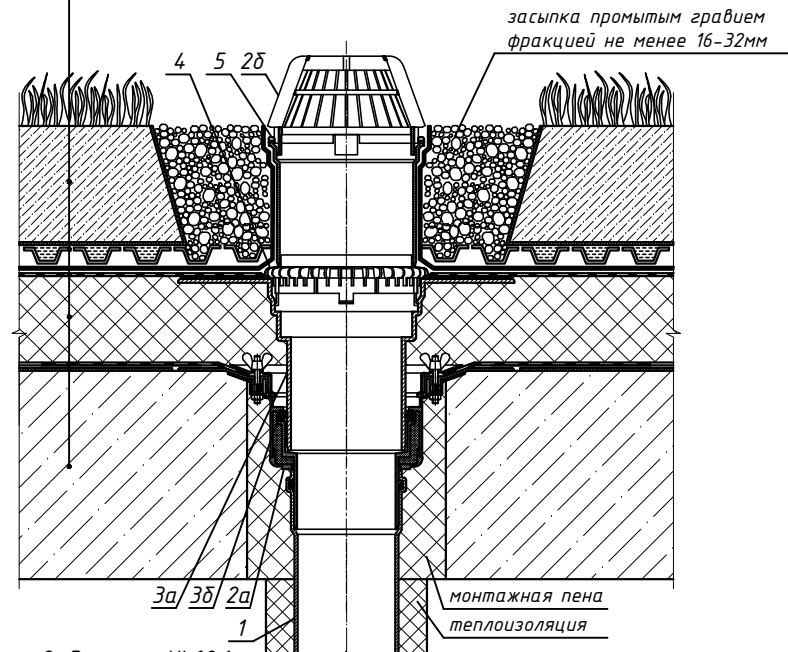


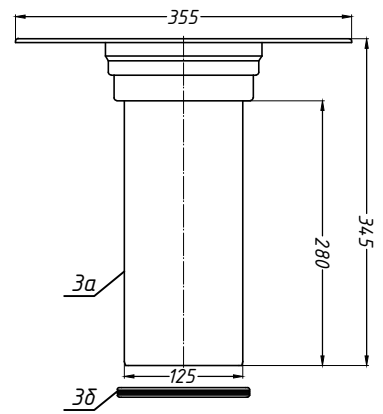
Спецификация

Поз.	Обозначение	Наименование	Кол.	Примечание
1		водосточная труба	1	шт.
2	HL62.1	воронка HL62.1	1	шт.
2а		корпус воронки HL62.1		
2б		листвоуловитель воронки HL62.1		
3	HL65F	надставной элемент HL65F	1	шт.
3а		корпус надставного элемента HL65F		
3б		уплотнительное кольцо надставного элемента HL65F		
4	HL160	дренажное кольцо HL160	1	шт.
5	HL350	надставной элемент HL350	1	шт.

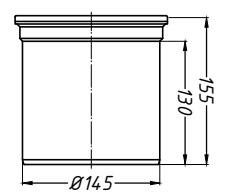
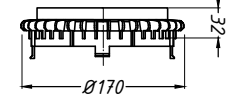
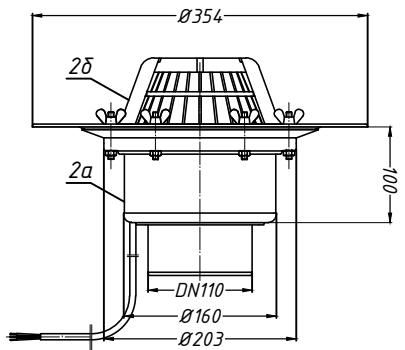
- почвенный слой
- геотекстиль плотностью не менее 150 г/м²
- дренажная профилированная мембрана из полиэтилена
- противокорневой слой с проклейкой швов
- водоизоляционный ковёр из ТПО мембраны
- теплоизоляция
- пароизоляция
- геотекстиль
- железобетонная плита



3. Надставной элемент HL65F



5. Надставной элемент HL350



Взам. инв. №
Подпись и дата
Инв. № подл.

Изм.	Кол.уч.	Лист	№ док.	Подпись	Дата			
						Применение кровельных воронок фирмы «HL HUTTERER & LECHNER GmbH» (Австрия) и ООО «ХЛ-РУС» (Россия) для внутреннего водостока		
						Утеплённое покрытие с интенсивным озеленением с гидроизоляцией из ТПО мембраны	Стадия	Лист
Разработал							29	
Воронка HL62.1 с доборными элементами HL65F, HL160, HL350								