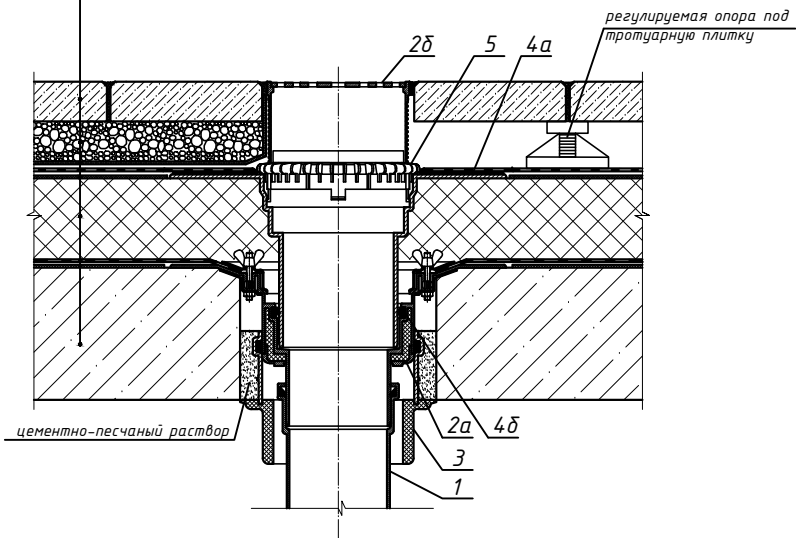


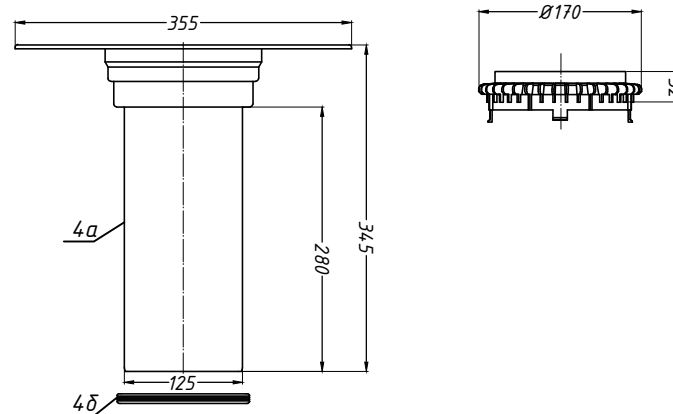
тротуарная плитка
 гравий
 фильтрующий слой
 водоизоляционный ковёр из ПВХ мембраны
 геотекстиль
 теплоизоляция
 пароизоляция
 геотекстиль
 железобетонная плита



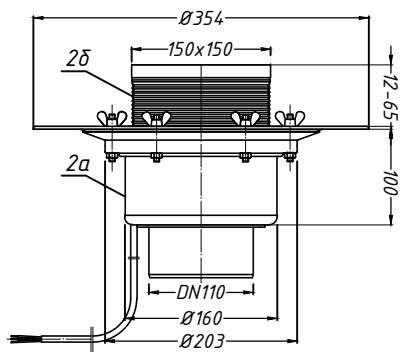
Спецификация

Поз.	Обозначение	Наименование	Кол.	Примечание
1		водосточная труба	1	шт.
2	HL62.1B	воронка HL62.1B	1	шт.
2а		корпус воронки HL62.1B	1	шт.
2б		надставной элемент воронки HL62.1B	1	шт.
3	HL870	противопожарная муфта HL870	1	шт.
4	HL65P	надставной элемент HL65P	1	шт.
4а		корпус надставного элемента HL65P		
4б		уплотнительное кольцо надставного элемента HL65P		
5	HL160	дренажное кольцо HL160	1	шт.

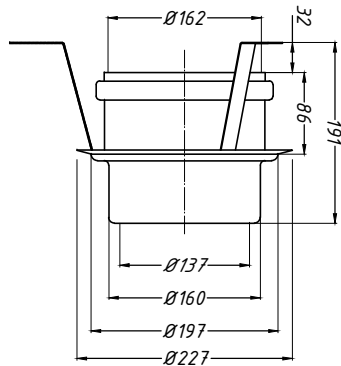
4. Надставной элемент HL65P 5. Дренажное кольцо HL160



2. Воронка HL62.1B



3. Противопожарная муфта HL870



Взам. инв. №
 Подпись и дата
 Инв. № подл.

Изм.	Кол.уч.	Лист	№ док.	Подпись	Дата	Применение кровельных воронок фирмы «HL HUTTERER & LECHNER GmbH» (Австрия) и ООО «ХЛ-РУС» (Россия) для внутреннего водостока			
Разработал						Утеплённое эксплуатируемое покрытие с водостоком оборудованным противопожарной муфтой	Стадия	Лист	Листов
						Воронка HL62.1B с надставным элементом HL65P, с противопожарной муфтой HL870		16	