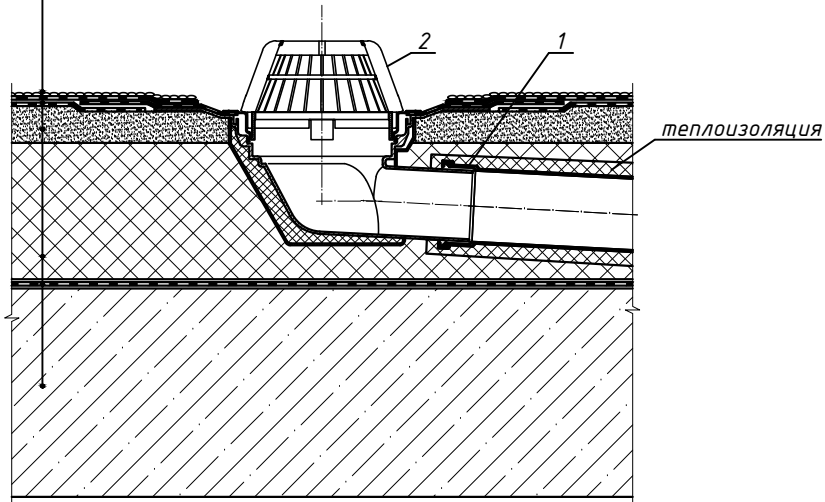


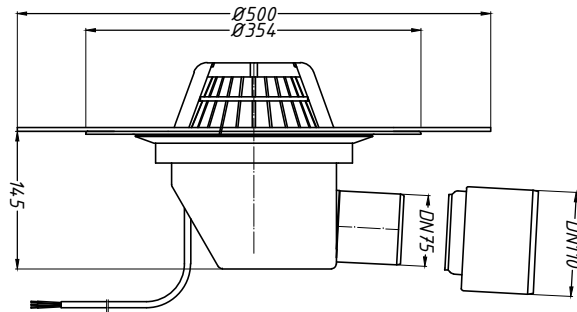
Спецификация

Поз.	Обозначение	Наименование	Кол.	Примечание
1		водосточная труба	1	шт.
2	HL64.1H	воронка HL64.1H с битумным полотном	1	шт.

водоизоляционный ковёр из двух слоёв  
 битумосодержащих рулонных материалов  
 уклонообразующая стяжка  
 теплоизоляция  
 пароизоляция  
 железобетонная плита



2. Воронка HL64.1H



Инв. № подл.  
 Подпись и дата  
 Взам. инв. №

Изм.	Кол.уч.	Лист	№ док.	Подпись	Дата				
						Применение кровельных воронок фирмы «HL HUTTERER & LECHNER GmbH» (Австрия) и ООО «ХЛ-РУС» (Россия) для внутреннего водостока			
Разработал						Утепленное неэксплуатируемое покрытие с битумной гидроизоляцией	Стадия	Лист	Листов
						Воронка HL64.1H с горизонтальным выпуском		43	