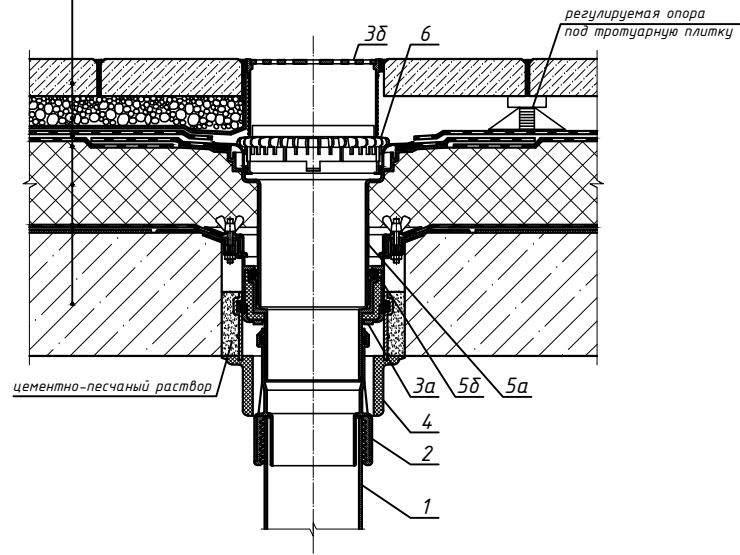
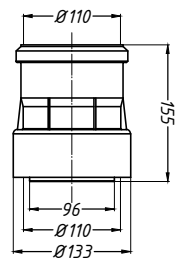


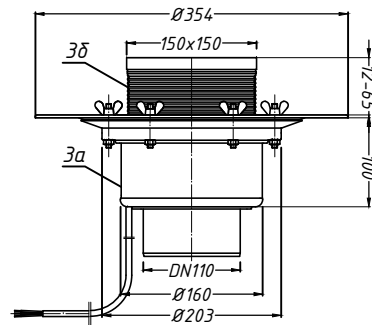
тротуарная плитка
 гравий
 фильтрующий слой
 водоизоляционный ковёр из двух слоёв
 битумосодержащих рулонных материалов
 геотекстиль
 теплоизоляция
 пароизоляция
 геотекстиль
 железобетонная плита



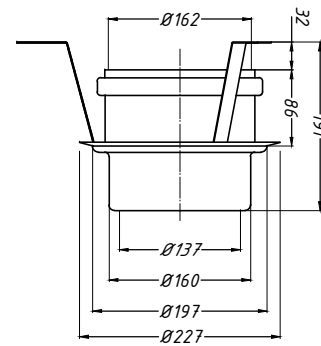
2. Переходник HL9/1



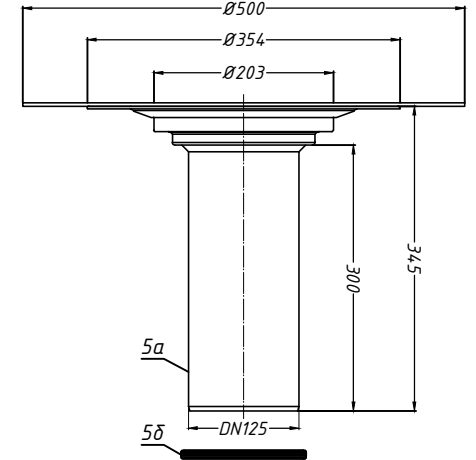
3. Воронка HL62.1B



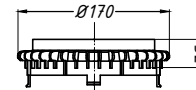
4. Противопожарная муфта HL870



5. Надставной элемент HL65H



6. Дренажное кольцо HL160



Спецификация

Поз.	Обозначение	Наименование	Кол.	Примечание
1		водосточная труба	1	шт.
2	HL9/1	переходник HL9/1	1	шт.
3	HL62.1B	воронка HL62.1B	1	шт.
3a		корпус воронки HL62.1B		
3б		надставной элемент воронки HL62.1B		
4	HL870	противопожарная муфта HL870	1	шт.
5	HL65H	надставной элемент HL65H с битумным полотном	1	шт.
5a		корпус надставного элемента HL65H		
5б		уплотнительное кольцо надставного элемента HL65H	1	шт.
6	HL160	дренажное кольцо HL160	1	шт.

Изм. № инв. №
 Подпись и дата
 Инв. № подл.

Изм.	Колуч.	Лист	№ док.	Подпись	Дата
Разработал					
<p>Применение кровельных воронок фирмы «HL HUTTERER & LECHNER GmbH» (Австрия) и ООО «ХЛ-РУС» (Россия) для внутреннего водостока</p> <p>Утепленное эксплуатируемое покрытие с водостоком, оборудованным противопожарной муфтой</p> <p>Воронка HL62.1B с надставным элементом HL65H, с противопожарной муфтой HL870</p>					
		Стadia	Лист	Листов	
			115		