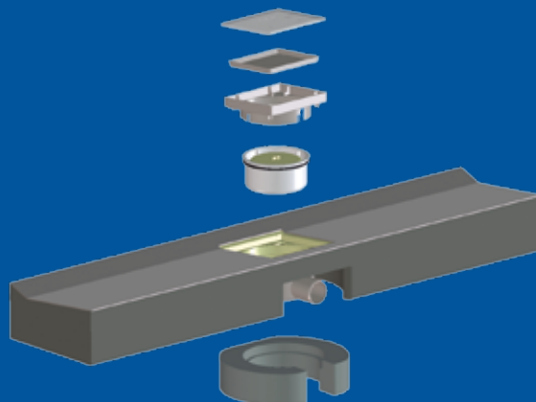


- Исполнение для линейного водоотведения
- Быстрый и надёжный монтаж
- Монтажный блок с заданным уклоном
- „СУХОЙ“ сифон PRIMUS

Линейное водоотведение



HL530

Монтажный блок-элемент для душевой



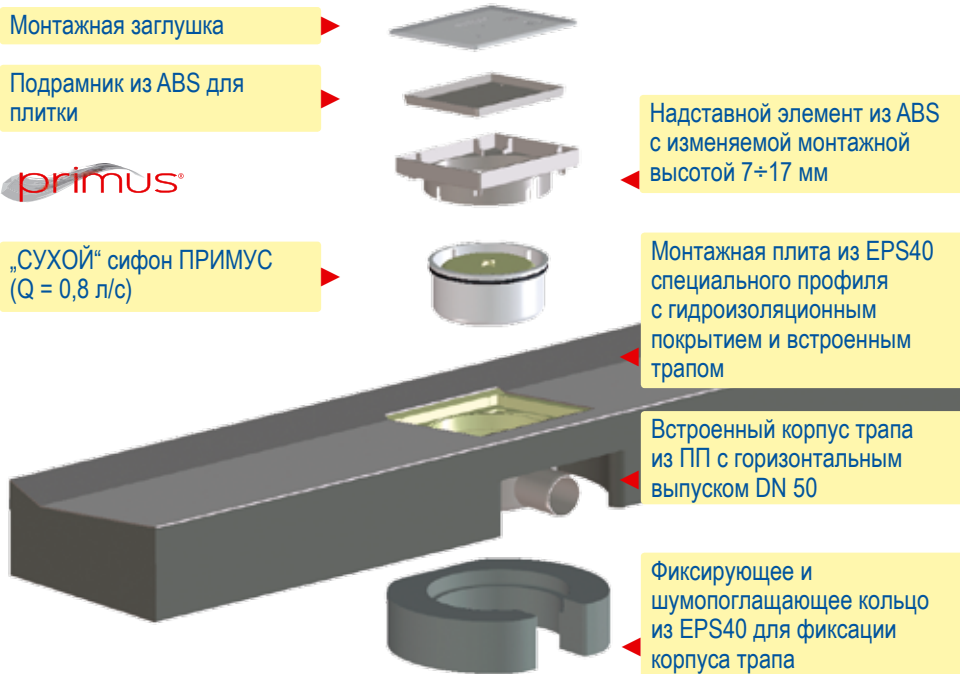
HL sorgt für den guten Ablauf

HL 530 – трап с «СУХОЙ» сифоном встроенный в монтажную плиту длиной 1200 мм для линейного отведения воды в душевых, с горизонтальным выпуском DN50.

Что сверху? Индивидуальный дизайн отделки пола (плитка любого вида и цвета). Что снизу? Современное и технологичное Know-How от HL! Впервые трап для линейного водоотведения с «СУХОЙ» сифоном!

HL 530 – Новое решение и исполнение для линейного водоотведения: универсален в своей конструкции и индивидуален в исполнении. Для отделки пола в душе можно использовать любой материал (керамическую плитку или природный камень, дерево или стекло) – все зависит от Ваших желаний и пристрастий! А трап будет как «невидимка» работать бесшумно и надежно. Если же Вы забудете про свою любимую душевую – трап с «СУХОЙ» сифоном всегда будет защищать Вас от неприятных запахов из канализации!

Еще один «+» HL 530: его могут позволить себе не только люди с достатком, но и молодые семьи, которые ценят индивидуальный дизайн, красоту, удобство и высокое качество, но часто имеющие ограниченный бюджет. Причем, любой специалист скажет Вам, что как бы красиво не выглядела Ваша душевая, при эксплуатации на первый план всегда выходит надежность и качество трапа, принимающего сточную воду и защищающего от запахов из канализации. А для трапов HL с «СУХОЙ» сифоном качество и надежность являются приоритетными (в России трапы с «СУХОЙ» сифоном применяются с 2000 года для зданий различного функционального назначения)!

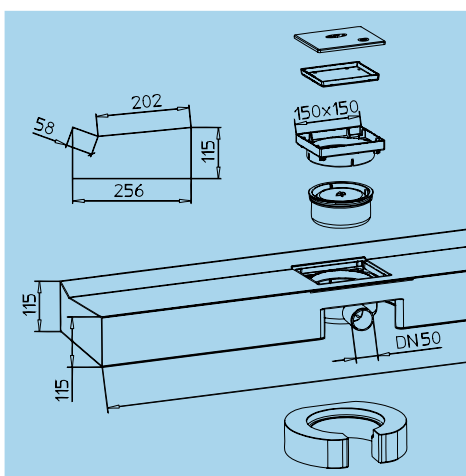


Маркировка

- HL530: стандартная модель с подрамником и надставным элементом из ABS серого цвета
- HL530.0: стандартная модель, но без видимых частей (подрамника и надставного элемента)
 Цветовая гамма:
- HL0530.G: видимые части (подрамник и надставной элемент) – серого цвета ●
- HL0530.W: видимые части (подрамник и надставной элемент) – белого цвета ○
- HL0530.S: видимые части (подрамник и надставной элемент) – черного цвета ●
- HL0530.B: видимые части (подрамник и надставной элемент) – коричневого цвета ●
- HL0530.C: видимые части (подрамник и надставной элемент) – хромированные ○

Комплектующие детали

- HL0530.1E: Монтажная плита с корпусом трапа без сифона, без видимых частей
- HL0530.2E: Сифон к HL530



Дополнительные материалы

- HL 530V-120: Удлинитель специального профиля из EPS40 с гидроизоляционным покрытием (L = 1200 мм)
- HL 530V-60: Удлинитель специального профиля из EPS40 с гидроизоляционным покрытием (L = 600 мм)
- HL 530V-30: Удлинитель специального профиля из EPS40 с гидроизоляционным покрытием (L = 300 мм)

- ✓ практичное решение для линейного водоотведения в душевых
- ✓ монтажная плита выполнена с уклоном и гидроизолирована
- ✓ индивидуальная длина (L min = 300 мм)
- ✓ высокая пропускная способность: 0,8 л/с
- ✓ монтажная плита имеет уклон в одной плоскости – оптимален для укладки облицовочной плитки
- ✓ «СУХОЙ» сифон – без воды надежно (на 100%) препятствует выходу канализационных газов
- ✓ регулируемая высота подрамника (H = 7÷17 мм) в зависимости от толщины плитки
- ✓ специальные каналы для приема воды