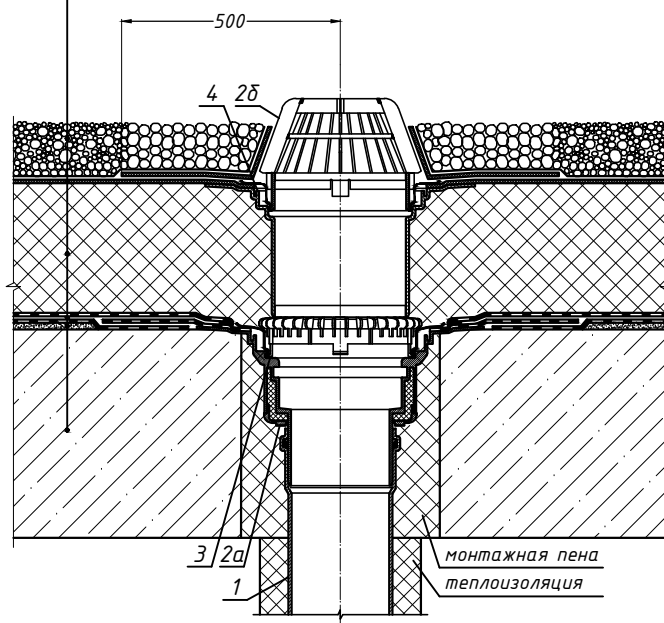
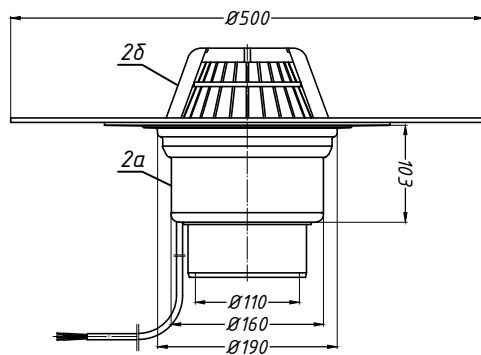


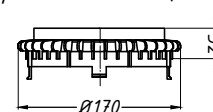
засыпка промытым гравием фракцией 16-32 мм
 геотекстиль плотностью не менее 150 г/м²
 теплоизоляция из экструдированного пенополистирола
 водоизоляционный ковер из двух слоёв
 битумосодержащих рулонных материалов
 уклонообразующая стяжка
 железобетонная плита



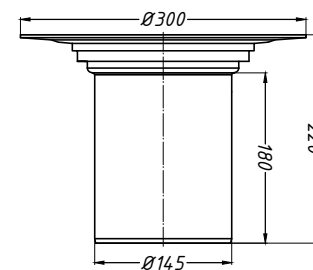
2. Воронка HL62.1H



3. Дренажное кольцо HL160



4. Надставной элемент HL350.0



Спецификация

Поз.	Обозначение	Наименование	Кол.	Примечание
1		водосточная труба	1	шт.
2	HL62.1H	воронка HL62.1H	1	шт.
2a		корпус воронки HL62.1H с битумным полотном		
2б		листвоуловитель воронки HL62.1H		
3	HL160	дренажное кольцо HL160	1	шт.
4	HL350.0	надставной элемент HL350.0	1	шт.

Взам. инв. №
 Подпись и дата
 Инв. № подл.

Изм.	Кол.уч.	Лист	№ док.	Подпись	Дата	Применение кровельных воронок фирмы «HL HUTTERER & LECHNER GmbH» (Австрия) и ООО «ХЛ-РУС» (Россия) для внутреннего водостока			
Разработал						Неэксплуатируемое инверсионное покрытие с битумной гидроизоляцией	Стадия	Лист	Листов
						Воронка HL62.1H с доборными элементами		31	