

## 9. Упаковка, транспортировка и хранение

9.1. Кровельная воронка упакована в картонную коробку 180x385x385 мм.

9.2. Кровельные воронки разрешается перевозить крытыми транспортными средствами любого вида согласно правилам перевозки грузов, действующими на каждом виде транспорта

9.3. Кровельные воронки следует хранить в неотапливаемых складских помещениях в условиях, исключающих вероятность механических повреждений, или в отапливаемых складах не ближе 1 м от отопительных приборов с соблюдением мер защиты от воздействия прямых солнечных лучей.

## 10. Гарантия

Гарантия на изделие составляет 24 месяца со дня продажи.

## 11. Дата изготовления

Дата изготовления указана на этикетке упаковочной коробки.

*Производитель оставляет за собой право без предварительного уведомления покупателя вносить изменения в конструкцию, комплектацию или технологию изготовления изделия с целью улучшения его свойств.*

## Изготовитель

**HL Hutterer & Lechner GmbH**

2325 Himberg, Brauhausgasse 3-5

**Österreich (Austria)**

Tel.: 0043/(0) 22 35/862 91-0, Fax DW 52

[www.hutterer-lechner.com](http://www.hutterer-lechner.com)

[www.hl.at](http://www.hl.at)

# Кровельная воронка

**HL62BF/7**

**HL62BF/1**

**HL62BF/2**

# Паспорт и руководство по эксплуатации



## 1. Основные сведения об изделии

Наименование: кровельная воронка

Артикул: HL62BF/7  
HL62BF/1  
HL62BF/2

Изготовитель: HL Hutterer & Lechner GmbH

Адрес изготовителя: 2325 Himberg, Brauhausgasse 3-5  
Österreich (Austria)

## 2. Назначение и область применения

Кровельная воронка HL62BF для эксплуатируемой кровли, с диаметром выпускного патрубка:

Маркировка: /7 – DN75  
/1 – DN110  
/2 – DN125

предназначена для отвода дождевой и талой воды с плоских кровель во внутренний водосток дождевой канализации.

Продукция сертифицирована в соответствии с системой сертификации ГОСТ Р Госстандарт России.

## 3. Общие сведения

Кровельная воронка с корпусом из ПП для приваривания ТПО (FPO) мембраны (на основе полипропилена), вертикальным выпуском, с надставным элементом из ПП и решеткой из нержавеющей стали для предотвращения попадания в дождевую канализацию веток, листья и других посторонних предметов.

## 4. Комплектность поставки

- 4.1. Надставной элемент из ПП с решеткой из нержавеющей стали 150x150 мм.
- 4.2. Дренажное кольцо из ПП для надставного элемента.
- 4.3. Корпус воронки из ПП.
- 4.4. Плоский листовой ловитель HL170 из ПП.

## 5. Устройство и технические характеристики

Присоединительные размеры	Пропускная способность	Вес брутто
DN75	6,00 л/с	1 800 г
DN110	6,00 л/с	1 380 г
DN125	6,00 л/с	1 420 г

Максимальная нагрузка  
Рабочая температура  
Срок службы  
Соответствует требованиям:

300 кг  
от -50 до +100°C  
50 лет  
ГОСТ Р 58956-2020

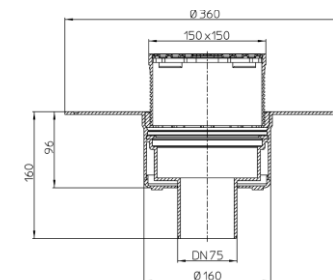


Рис. 1. Кровельная воронка HL62BF/7.

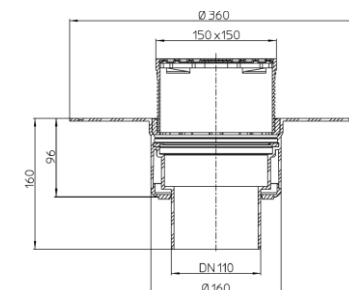


Рис. 2. Кровельная воронка HL62BF/1.

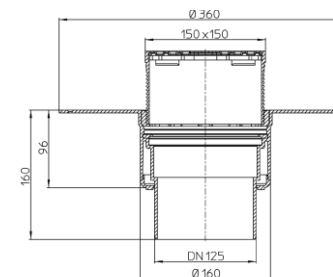


Рис. 3. Кровельная воронка HL62BF/2.

## 6. Монтаж

- 6.1. Корпус воронки жестко закрепить на несущей конструкции.
- 6.2. Слой гидроизоляции (пароизоляции) ТПО (FPO) мембрана приваривается к верхней плоской поверхности корпуса воронки.

6.3. Выпускной патрубок воронки HL62BF предназначен для соединения с любой канализационной раструбной трубой из ПВХ или ПП (REHAU, WAVIN и т.д.). Если для ливневой канализации применяются стальная или чугунная безраструбная труба (SML), необходимо использовать переходник с ПП/ПВХ на чугун/сталь, например: DN75 – HL9/7, DN110 – HL9/1 и т.п.

6.4. До завершения монтажных работ, для исключения попадания посторонних предметов в ливнесток, в корпус воронки установить плоский листоуловитель HL170. При установке надставного элемента он удаляется, в корпус воронки устанавливается дренажное кольцо, затем монтируется надставной элемент, который можно подрезать в зависимости от необходимой высоты, или нарастить с помощью удлинителя HL350.

6.5. При необходимости создания двух и более слоев пароизоляции/гидроизоляции, отвода воды с нескольких уровней, при применении воронок на утепленных, инверсионных, эксплуатируемых, «зеленых» кровлях, необходимо использовать дополнительные элементы: HL65(H)(P)(F); HL350.0; HL350.1H; HL350; HL160; HL161, HL66 и т.д. Это позволит решить проблему отвода воды с кровли любой конструкции вне зависимости от состава кровельного «пирога».

*Примечание – примеры использования кровельных воронок в кровельных «пирогах» различного наполнения находятся в СТО 00269682-001-2019 «Применение кровельных воронок марки HL фирм «HL HUTTERER&LECHNER GmbH (Австрия) и ООО «ХЛ-РУС» (Россия) для внутреннего водостока» и в «Альбоме типовых решений. Применение кровельных воронок «HL Hutterer & Lechner GmbH» для внутреннего водостока».*

*СТО 00269682-001-2019 и «Альбом типовых решений» находятся на сайте [www.hlrus.com](http://www.hlrus.com).*

**ВНИМАНИЕ:** В ряде случаев для выполнения требований Федерального закона №123-ФЗ «Технический регламент о требованиях пожарной безопасности» при монтаже кровельной воронки HL62BF необходимо применение противопожарной муфты HL850 (для HL62BF/7) или HL870 (для HL62BF/1). Подробнее требования по обязательному применению противопожарных муфт рассматриваются в разделе 2 «Технические требования» ТУ 22.21.-005-00269682-2018 «Противопожарные муфты HL840, HL850, HL860, HL870».

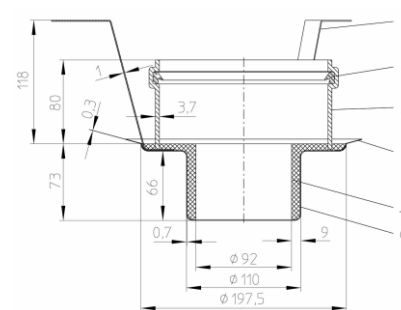


Рис. 4. Противопожарная муфта HL850 для кровельной воронки HL62BF/7.

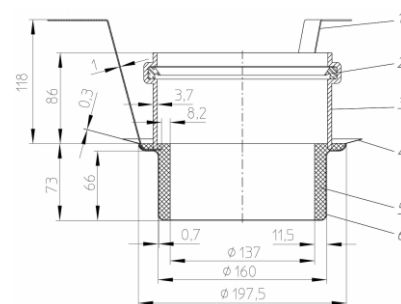


Рис. 5. Противопожарная муфта HL870 для кровельной воронки HL62BF/1.

## 7. Качество продукции

Кровельная воронка имеет сертификат соответствия № РОСС РОСС АТ.НА39.Н01221, соответствует требованиям ГОСТ Р 58956-2020, а также соответствует Единым санитарно-эпидемиологическим и гигиеническим требованиям к товарам, подлежащим санитарно-эпидемиологическому надзору (контролю) утв. Решением Комиссии таможенного союза №299 от 28.05.2010 (глава II, раздел 3) (экспертное заключение №2246г/2017).

## 8. Условия эксплуатации

Не допускаются удары и другие действия, приводящие к механическим или термическим повреждениям корпуса кровельной воронки и надставного элемента. Кровельная воронка не требует специального технического обслуживания. Службе эксплуатации необходимо следить за чистотой листоуловителей или водопрёмных решеток кровельных воронок.