



Кровельная воронка

HL63.1P/7

HL63.1P/1

HL63.1P/2

Паспорт и руководство по эксплуатации



1. Основные сведения об изделии

Наименование: кровельная воронка

Артикул: HL63.1P/7

HL63.1P/1

HL63.1P/2

Изготовитель: HL Hutterer & Lechner GmbH

Адрес изготовителя:

A-2325 Himberg, Brauhausgasse 3-5

Österreich (Austria)

2. Назначение и область применения

Кровельная воронка HL63.1P для облегченной неэксплуатируемой кровли, с диаметром выпускного патрубка:

Маркировка: /7 – DN75

/1 – DN110

/2 – DN125

предназначена для отвода дождевой и талой воды с плоских кровель во внутренний водосток дождевой канализации.

3. Общие сведения

Кровельная воронка с вертикальным выпуском, с монтажным коробом, с листоуловителем из ПП для предотвращения попадания в дождевую канализацию веток, листья и других посторонних предметов, с плоским фланцем из ПВХ для приклеивания или приваривания ПВХ мембраны и электрообогревом от сети 220В мощностью 10-30Вт.

4. Комплектность поставки

4.1 Листоуловитель HL062.1E из ПП Ø 160 мм и высотой 100 мм.

4.2 Корпус воронки из ПП со встроенным электрообогревом и с монтажным коробом для фиксации теплоизоляции толщиной 100-160 мм, со стальными саморезами 6x90 с шестигранником под ключ (4 шт.), с плоским фланцем из ПВХ для приклеивания или приваривания ПВХ мембраны.

4.3 Плоский листоуловитель HL170 из ПП.

5. Устройство и технические характеристики

Присоединительные размеры	Пропускная способность	Вес брутто
DN75	6,48 л/с	3 900 г
DN110	5,82 л/с	3 920 г
DN125	9,25 л/с	3 940 г

Максимальная нагрузка

150 кг

Рабочая температура

от -50 до +100°C

Срок службы

не менее 50 лет

Саморегулирующийся кабель электрообогрева:

Марка: ELSR-N-40-2-AO (T6), длина 0,38 м, класс защиты IP67

Кабель подключения («холодный»):

Марка: Oilflex 540, 3x1,0 мм², длина 0,8 м, класс защиты IP67

Напряжение

220 В

Теплоотдача кабеля

40 Вт/м

Наименьший радиус изгиба кабеля

25 мм

Максимальная температура поверхности кабеля:

+ 80°C

Максимальная температура внутренней

поверхности кровельной воронки:

+ 65°C

Теплоотдача кабеля электрообогрева (соответственно и энергопотребление) линейно зависит от температуры окружающего воздуха: при +20°C - 13,30 Вт, при +10°C - 15,96 Вт, при +5°C - 17,10 Вт, при 0°C - 18,24 Вт, при -5°C - 19,0 Вт, при -10°C - 20,33 Вт, при -20°C - 22,42 Вт

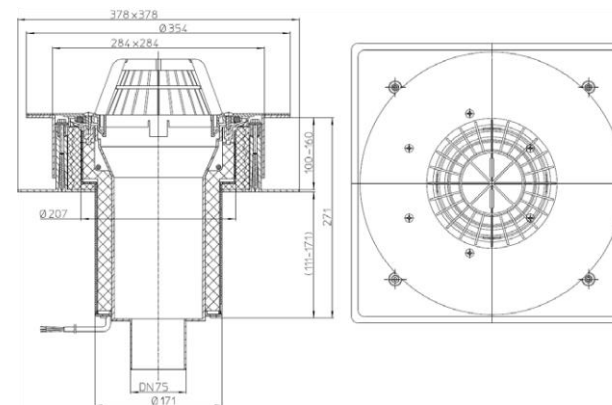


Рис. 1. Кровельная воронка HL63.1P/7.

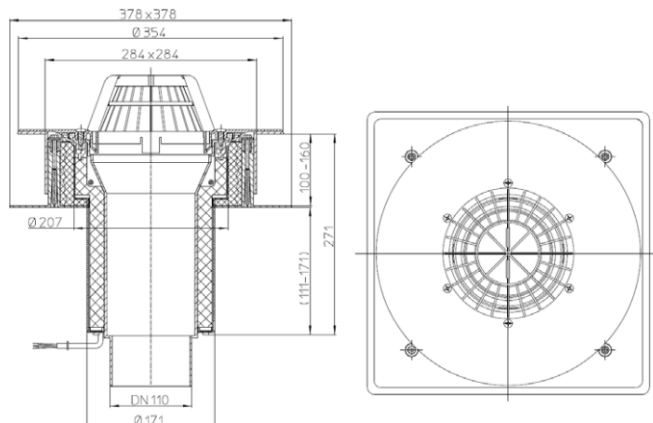


Рис. 2. Кровельная воронка HL63.1P/1.

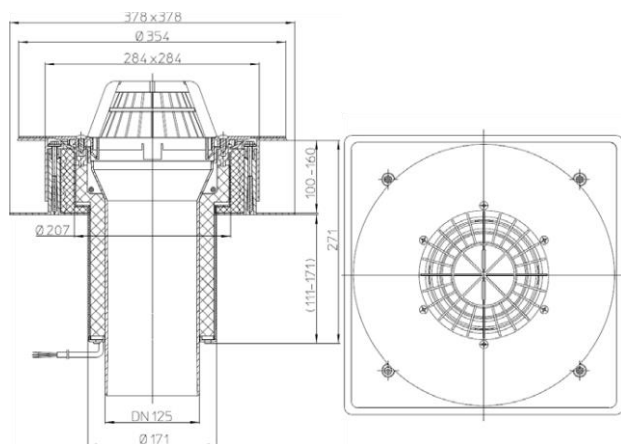


Рис. 3. Кровельная воронка HL63.1P/2.

6. Монтаж

6.1. На отверстие в профлисте 200x200 мм, уложить стальной лист толщиной 2-3 мм с отверстием по центру Ø200 мм таким образом, чтобы он перекрывал сверху соседние к отверстию трапециевидные гофры. Стальной лист механически прикрепить к профлисту.

6.2. Сверху на стальной лист уложить пароизоляционный слой, по центру отверстия установить нижнюю часть монтажного короба воронки и прикрепить его к стальному листу.

6.3. Затем уложить утеплитель, который должен плотно примыкать с внешней стороны к нижней части монтажного короба, прижимая пароизоляционный слой.

6.4. При помощи саморезов на корпусе воронки зажать утеплитель между верхней и нижней частями корпуса кровельной воронки. Винты затягивать до тех пор, пока верхняя плоскость монтажного короба не вдавится в утеплитель, создав с ним ровную поверхность.

6.5. Гидроизоляционная ПВХ мембрана приклеивается (приваривается) к плоскому фланцу из ПВХ на корпусе воронки.

6.6. Выпускной патрубок воронки HL63.1P предназначен для соединения с любой канализационной раструбной трубой из ПВХ или ПП (REHAU, WAVIN и т.д.). Если для ливневой канализации применяются стальная или чугунная безраструбная труба (SML), необходимо использовать переходник с ПП/ПВХ на чугун/сталь, например: DN75 – HL9/7, DN110 – HL9/1 и т.п.

6.7. До завершения монтажных работ, для исключения попадания посторонних предметов в ливнеотвод, в корпус воронки установить плоский листоуловитель HL170. После окончания монтажных работ его следует удалить, и в корпус установить листоуловитель HL062.1E.

Примечание – примеры использования кровельных воронок в кровельных «пирогах» различного наполнения находятся в СТО 00269682-001-2019 «Применение кровельных воронок марки HL фирм «HL HUTTERER&LECHNER GmbH (Австрия) и ООО «ХЛ-ПУС» (Россия) для внутреннего водостока» и в «Альбоме типовых решений. Применение кровельных воронок «HL Hutterer & Lechner GmbH» для внутреннего водостока».

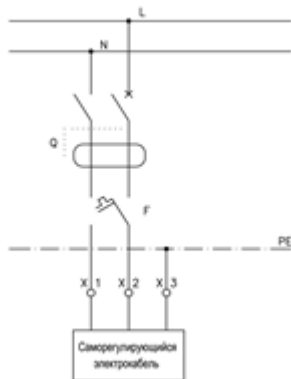
СТО 00269682-001-2019 и «Альбом типовых решений» находятся на сайте www.hlrus.com.

6.8. Из корпуса воронки выведен электрический кабель (3x1,0мм²) длиной 0,8 м. Подключение кабеля воронки осуществляется к сети 220 В через АЗС (автомат защиты сети) и УЗО (30 мА, 100 мс). Теплоотдача кабеля электрообогрева (соответственно и энергопотребление) зависит от температуры окружающего воздуха.

В качестве автоматизации управления подключения электрообогрева, а также в целях экономии электроэнергии, можно применять различные системы управления (например, термостат, который будет подавать питание (от сети 220 В) на воронки в диапазоне температур от -8°C до +5°C).

При необходимости подключения большого количества воронок к сети 220В, желательно использовать метеостанцию.

Саморегулирующийся кабель электрообогрева имеет сертификат VDE № 40022901 от 26.10.2017. Подключение может быть произведено только специалистами!



Q	Автомат Защиты Сети (АЗС)
F	и/или УЗО и/или управляющий термостат
X1...X3	Клеммная или распаечная коробка
PE	Заземляющий провод (желто-зеленый провод)
N	Нулевой провод (синий провод)
L	Фаза (коричневый провод)

Рис. 4. Схема подключения электрообогрева кровельной воронки HL63.1P к электрической сети.

7. Качество продукции

Кровельная воронка соответствует требованиям ГОСТ 23289-2016 (сертификат соответствия РОСС RU.32748.04ЭП30.ОС16.00073), имеет декларацию о соответствии № ЕАЭС N RU Д-АТ.РА02.В.19137/22, а также соответствует Единым санитарно-эпидемиологическим и гигиеническим требованиям к товарам, подлежащим санитарно-эпидемиологическому надзору (контролю) утв. Решением Комиссии таможенного союза №299 от 28.05.2010 (глава II, раздел 3) (экспертное заключение №2246г/2017).

8. Эксплуатация и техническое обслуживание

Не допускаются удары и другие действия, приводящие к механическим или термическим повреждениям корпуса кровельной воронки. Кровельная воронка не требует специального технического обслуживания. Службе эксплуатации необходимо следить за чистотой листоуловителей или водопримьных решеток кровельных воронок.

9. Упаковка, транспортировка и хранение

9.1. Кровельная воронка упакована в картонную коробку 385x385x385 мм.

9.2. Кровельные воронки разрешается перевозить крытыми транспортными средствами любого вида согласно правилам перевозки грузов, действующими на каждом виде транспорта.

9.3. Кровельные воронки следует хранить в неотапливаемых складских помещениях в условиях, исключающих вероятность механических повреждений, или в отапливаемых складах не ближе 1 м от отопительных приборов с соблюдением мер защиты от воздействия прямых солнечных лучей.

10. Гарантия

Гарантия на изделие составляет 24 месяца со дня продажи.

11. Дата изготовления

Дата изготовления указана на этикетке упаковочной коробки.

Производитель оставляет за собой право без предварительного уведомления покупателя вносить изменения в конструкцию, комплектацию или технологию изготовления изделия с целью улучшения его свойств.

Изготовитель

HL Hutterer & Lechner GmbH

A-2325 Himberg, Brauhausgasse 3-5, Österreich (Austria)

Tel.: 0043/(0) 22 35/862 91-0, Fax DW 52

www.hutterer-lechner.com

www.hl.at