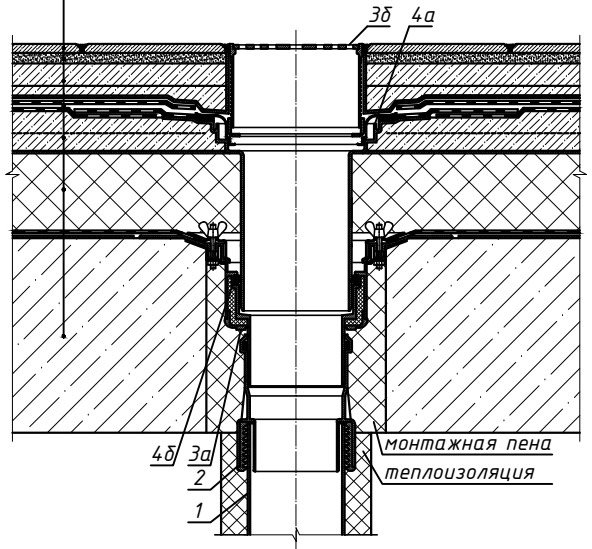
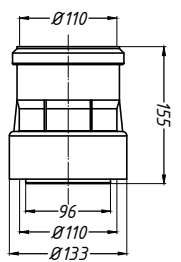


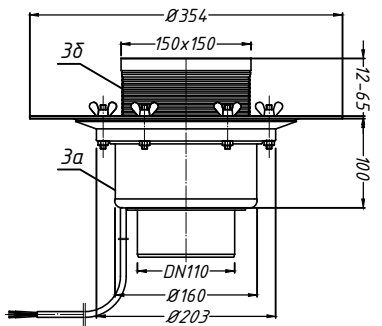
- тротуарная плитка
- клеевой состав для плитки
- армированная бетонная стяжка
- разделительный слой ПЭ пленка
- водоизоляционный ковер из двух слоёв битумосодержащих рулонных материалов
- армированная бетонная стяжка
- разделительный слой
- теплоизоляция
- пароизоляция
- геотекстиль
- железобетонная плита



2. Переходник HL9/1



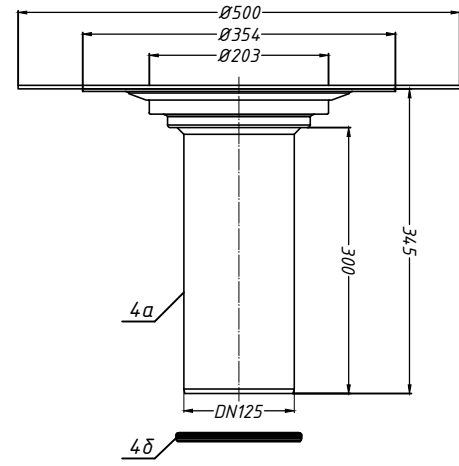
3. Воронка HL62.1B



Спецификация

Поз.	Обозначение	Наименование	Кол.	Примечание
1		водосточная труба	1	шт.
2	HL9/1	переходник HL9/1	1	шт.
3	HL62.1B	воронка HL62.1B	1	шт.
3а		корпус воронки HL62.1B		
3б		надставной элемент воронки HL62.1B		
4	HL65H	надставной элемент HL65H с битумным полотном	1	шт.
4а		корпус надставного элемента HL65H		
4б		уплотнительное кольцо надставного элемента HL65H		

4. Надставной элемент HL65H



Изм. № подл. Подпись и дата Взам. инв. №

Изм.	Колуч.	Лист	№ док.	Подпись	Дата				
Разработал						Применение кровельных воронок фирмы «HL HUTTERER & LECHNER GmbH» (Австрия) и ООО «ХЛ-РУС» (Россия) для внутреннего водостока			
						Утеплённое эксплуатируемое покрытие с битумной гидроизоляцией	Стация	Лист	Листов
						Воронка HL62.1B с надставным элементом HL65H		119а	