



**Общество с ограниченной  
ответственностью «ХЛ-РУС»**

140187, Московская область,  
г. Жуковский, ул. Королева, д.2.  
Тел.: +7 (498) 479-58-75, +7 (985) 211-6864

Email: [zavod@hirus.com](mailto:zavod@hirus.com)

[www.hirus.com](http://www.hirus.com)

[www.xl-рус.рф](http://www.xl-рус.рф)



**Листоуловитель**

**HL080.8E**

**Паспорт  
и руководство по эксплуатации**



## 1. Назначение

Листоуловитель предназначен для использования с кровельными воронками серии HL80.3 (80.3H) и надставными элементами HL85N (HL85NH) при необходимости отведения воды с уровня гидроизоляционного слоя плоских кровель. Также может использоваться с трапами серий HL80, HL90, HL310N.

## 2. Описание

Листоуловитель предназначен для исключения попадания посторонних предметов в наружный ливнесток.

## 3. Комплектность поставки

1. Листоуловитель из ПП.

## 4. Устройство и технические характеристики

Рабочая температура

от -50 до +100°C

Срок службы

50 лет

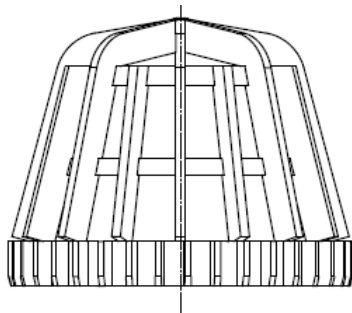


Рис. 1. Листоуловитель HL080.81E.

## 5. Монтаж

После завершения монтажных работ, для исключения попадания посторонних предметов в ливнесток, в корпус смонтированной кровельной воронки устанавливается листоуловитель.

## 6. Условия эксплуатации

Не допускаются удары и другие действия, приводящие к механическим или термическим повреждениям листоуловителя.

## 7. Качество продукции

Листоуловитель изготовлен в соответствии с ТУ 22.21.-004-00269682-2019 (сертификат соответствия № РОСС RU.НА39.Н01225), а также соответствует Единым санитарно-эпидемиологическим и гигиеническим требованиям к товарам, подлежащим санитарно-эпидемиологическому надзору (контролю)

утв. Решением Комиссии таможенного союза №299 от 28.05.2010 (глава II, раздел 3) (экспертное заключение №2246г/2017).

## 8. Упаковка

ПЭ пакет 1 шт.

## 9. Гарантия изготовителя

Гарантия на изделие составляет 12 месяцев со дня продажи.

*Производитель оставляет за собой право без предварительного уведомления покупателя вносить изменения в конструкцию, комплектацию или технологию изготовления изделия с целью улучшения его свойств.*

## Изготовитель

ООО «ХЛ-РУС», Россия, 140187, Московская область, г. Жуковский, ул. Королева, д. 2. т. + (498) 479-5875 [www.hlrus.com](http://www.hlrus.com), [www.xl-рус.рф](http://www.xl-рус.рф)