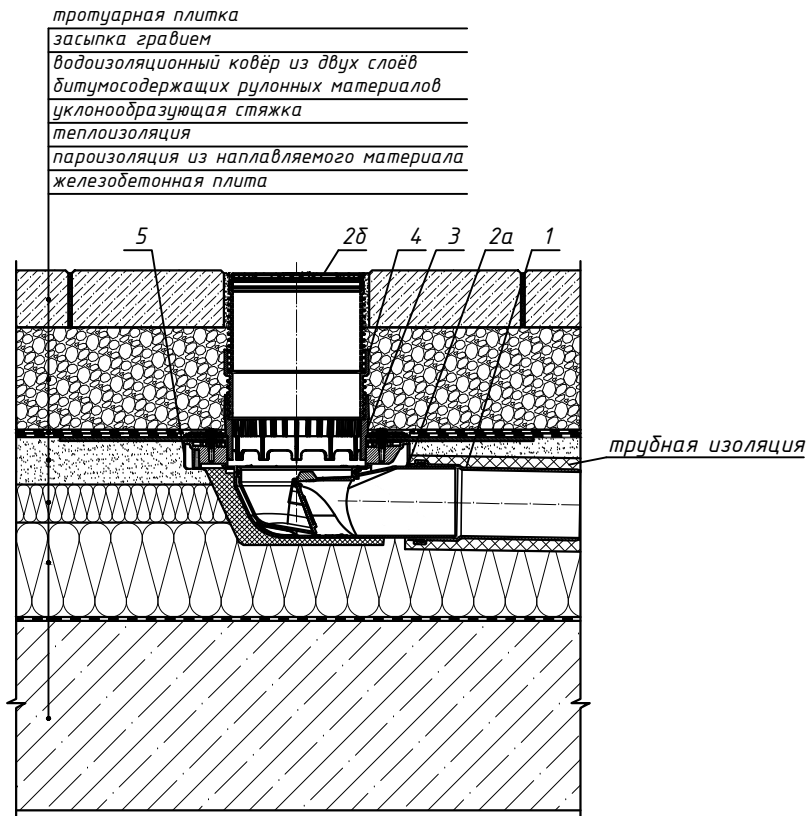
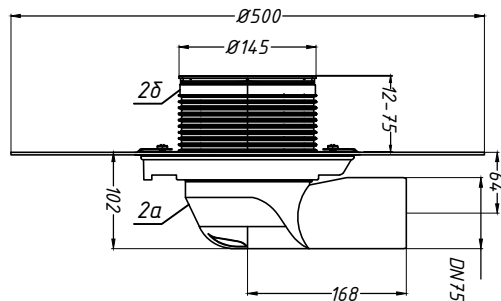


Спецификация

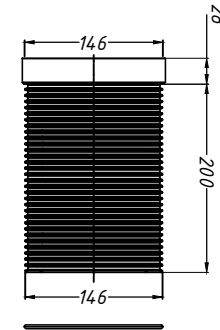
Поз.	Обозначение	Наименование	Кол.	Примечание
1		водосточная труба	1	шт.
2	HL5100TH	трап HL5100TH с полимербитумным полотном, с наставным элементом, DN75	1	шт.
2а		корпус трапа HL5100TH		
2б		наставной элемент трапа HL5100TH		
3	HL150	дренажное кольцо HL150	1	шт.
4	HL3400	удлинитель HL3400	1	шт.
5	HL155	комплект электрообогрева HL155	1	шт.



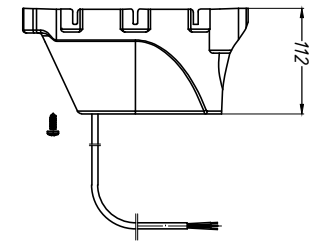
2. Трап HL5100TH



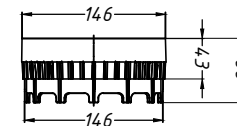
4. Удлинитель HL3400



5. Комплект электрообогрева HL155



3. Дренажное кольцо HL150



Взам. инв. №

Подпись и дата

Инв. № подл.

Изм.	Кол.уч.	Лист	№ док.	Подпись	Дата	Применение трапов для балконов и террас фирмы «HL HUTTERER & LECHNER GmbH» (Австрия) и ООО «ХЛ-РУС» (Россия) для внутреннего водостока			
Разработал						Утепленное эксплуатируемое покрытие с битумной гидроизоляцией	Стадия	Лист	Листов
						Трап HL5100TH с комплектом электрообогрева HL155 и дополнительными элементами HL150, HL3400		89	