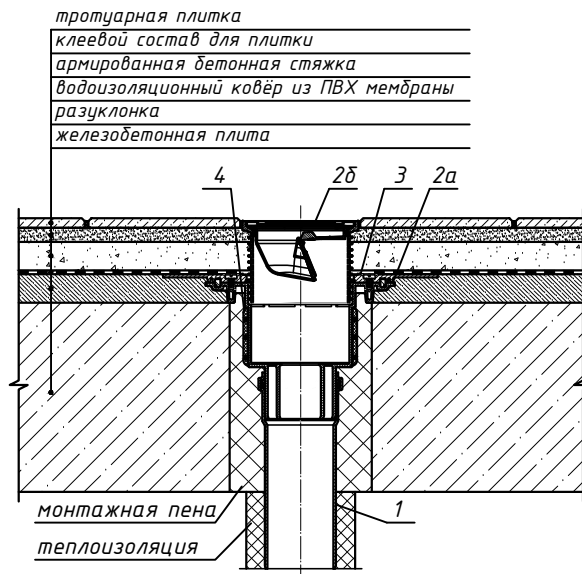
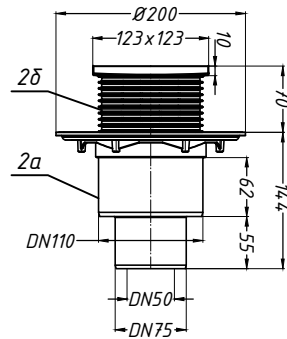


Спецификация

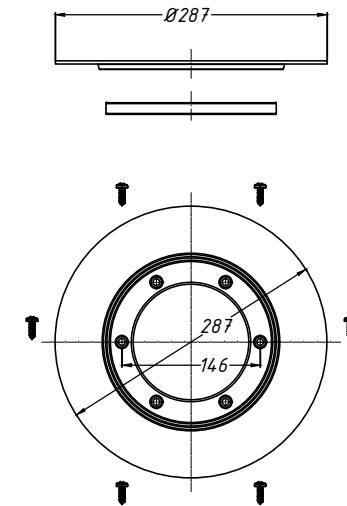
Поз.	Обозначение	Наименование	Кол.	Примечание
1		водосточная труба	1	шт.
2	HL310N.2	трап HL310N.2 с наставным элементом, DN50/75/110	1	шт.
2а		корпус трапа HL310N.2		
2б		наставной элемент трапа HL310N.2		
3	HL83.P	гидроизоляционный фланец из ПВХ HL83.P	1	шт.
4	HL82	комплект электрообогрева HL82	1	шт.



2. Трап HL310N.2



3. Гидроизоляционный фланец HL83.P



Инв. № подл.
 Подпись и дата
 Взам. инв. №

Изм.	Кол.уч.	Лист	№ док.	Подпись	Дата	Применение трапов для балконов и террас фирмы «HL HUTTERER & LECHNER GmbH» (Австрия) и ООО «ХЛ-РУС» (Россия) для внутреннего водостока			
Разработал						Эксплуатируемое покрытие с гидроизоляцией из ПВХ мембраны	Стадия	Лист	Листов
						Трап HL310N.2 с комплектом электрообогрева HL82 и гидроизоляционным фланцем HL83.P		28	