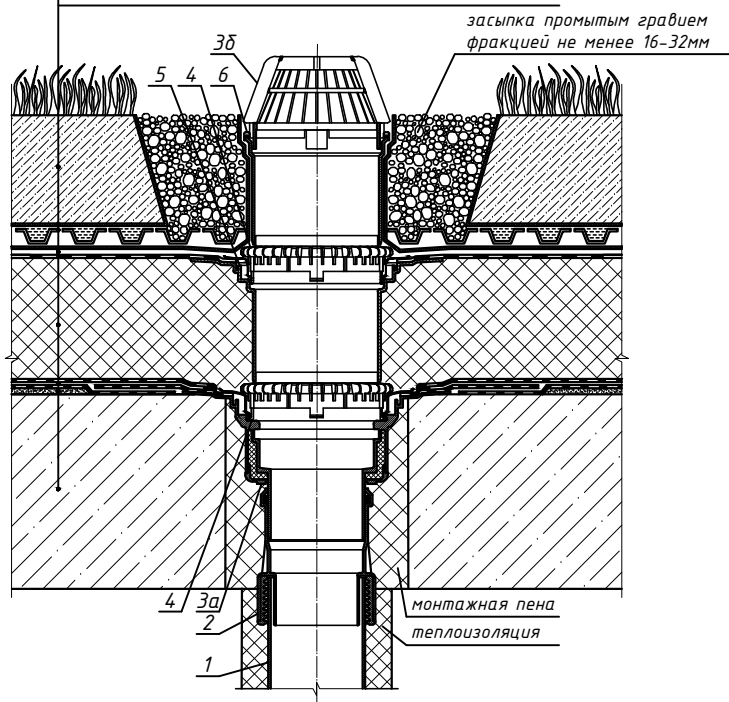


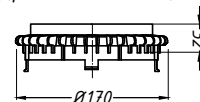
почвенный слой  
 геотекстиль плотностью не менее 150 г/м<sup>2</sup>  
 дренажная профилированная мембрана из полиэтилена  
 противокорневой слой с проклейкой швов  
 теплоизоляция из экструдированного пенополистирола  
 водоизоляционный ковер из двух слоёв  
 битумосодержащих рулонных материалов  
 уклонообразующая стяжка  
 железобетонная плита



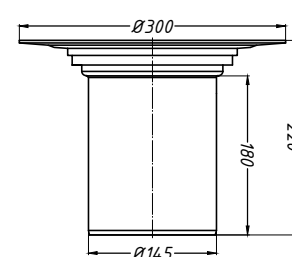
Спецификация

Поз.	Обозначение	Наименование	Кол.	Примечание
1		водосточная труба	1	шт.
2	HL9/1	переходник HL9/1	1	шт.
3	HL62.1H	воронка HL62.1H	1	шт.
3a		корпус воронки HL62.1H с битумным полотном		
3б		листоуловитель воронки HL62.1H		
4	HL160	дренажное кольцо HL160	2	шт.
5	HL350.0	надставной элемент HL350.0	1	шт.
6	HL350	надставной элемент HL350	1	шт.

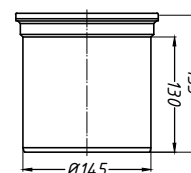
4. Дренажное кольцо HL160



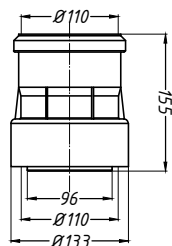
5. Надставной элемент HL350.0



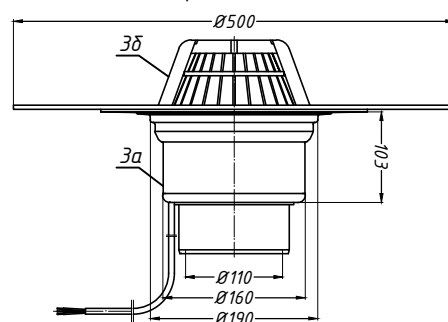
6. Надставной элемент HL350



2. Переходник HL9/1



3. Воронка HL62.1H



Изм. № подл. Подпись и дата. Взам. инв. №

Изм.	Колуч.	Лист	№ док.	Подпись	Дата
Разработал					
Применение кровельных воронок фирмы «HL HUTTERER & LECHNER GmbH» (Австрия) и ООО «ХЛ-РЧС» (Россия) для внутреннего водостока					
Инверсионное покрытие с интенсивным озеленением, с битумной гидроизоляцией					
				Стадия	Лист
					139
Воронка HL62.1H с доборными элементами					