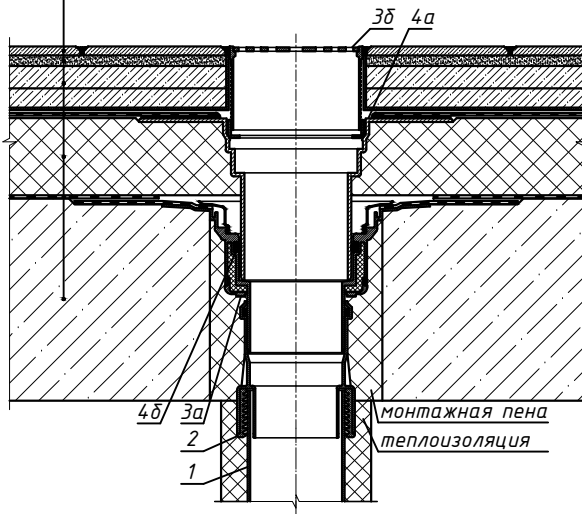
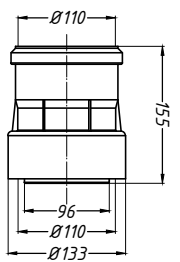


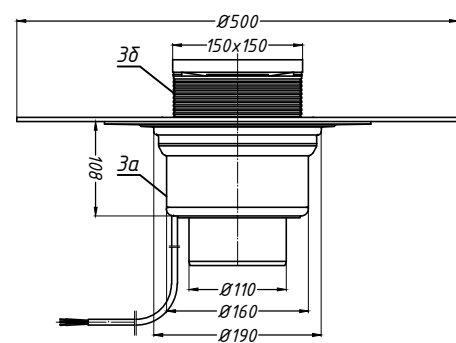
тротуарная плитка
 клеевой состав для плитки
 армированная бетонная стяжка
 разделительный слой ПЭ пленка
 водоизоляционный ковер из ТПО мембраны
 теплоизоляция
 пароизоляция из наплавливаемого материала
 железобетонная плита



2. Переходник HL9/1



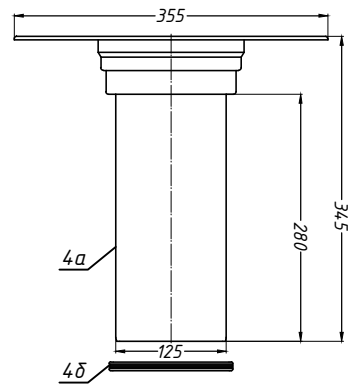
3. Воронка HL62.1BH



Спецификация

Поз.	Обозначение	Наименование	Кол.	Примечание
1		водосточная труба	1	шт.
2	HL9/1	переходник HL9/1	1	шт.
3	HL62.1BH	воронка HL62.1BH	1	шт.
3а		корпус воронки HL62.1BH с битумным полотном		
3б		надставной элемент воронки HL62.1BH		
4	HL65F	надставной элемент HL65F	1	шт.
4а		корпус надставного элемента HL65F		
4б		уплотнительное кольцо надставного элемента HL65F		

4. Надставной элемент HL65F



Изм.	№	подл.
Взам.	инв.	№
Подпись	и	дата

Изм.	Колуч.	Лист	№ док.	Подпись	Дата
Применение кровельных воронок фирмы «HL HUTTERER & LECHNER GmbH» (Австрия) и ООО «ХЛ-РУС» (Россия) для внутреннего водостока					
Разработал					
		Стадия	Лист	Листов	
			125		
		Воронка HL62.1BH с надставным элементом HL65F			