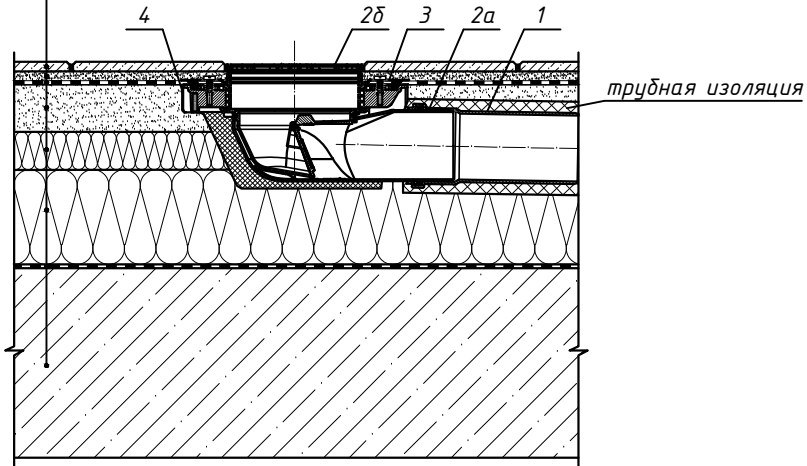


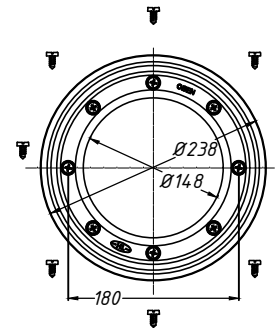
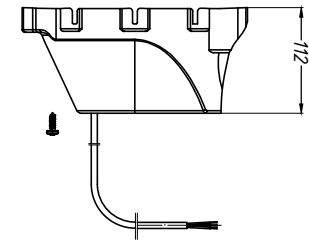
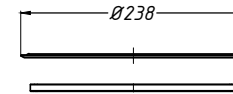
Спецификация

Поз.	Обозначение	Наименование	Кол.	Примечание
1		водосточная труба	1	шт.
2	HL5100T	трап HL5100T с наставным элементом, DN75	1	шт.
2а		корпус трапа HL5100T		
2б		наставной элемент трапа HL5100T		
3	HL8300.0	обжимной фланец из нержавеющей стали HL8300.0	1	шт.
4	HL155	комплект электрообогрева HL155	1	шт.

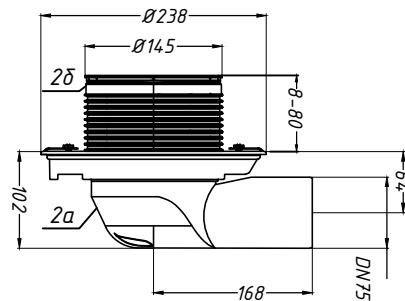
тротуарная плитка
 клеевой состав для плитки
 водоизоляционный ковёр из ЭПДМ мембраны
 уклонообразующая стяжка
 теплоизоляция
 пароизоляция из наплавляемого материала
 железобетонная плита



3. Обжимной фланец HL8300.0 4. Комплект электрообогрева HL155



2. Трап HL5100T



Взам. инв. №
 Подпись и дата
 Инв. № подл.

Изм.	Кол.уч.	Лист	№ док.	Подпись	Дата	Применение трапов для балконов и террас фирмы «HL HUTTERER & LECHNER GmbH» (Австрия) и ООО «ХЛ-РУС» (Россия) для внутреннего водостока			
Разработал						Утепленное эксплуатируемое покрытие с ЭПДМ гидроизоляцией	Стадия	Лист	Листов
						Трап HL5100T с комплектом электрообогрева HL155 и обжимным фланцем HL8300.0		78	