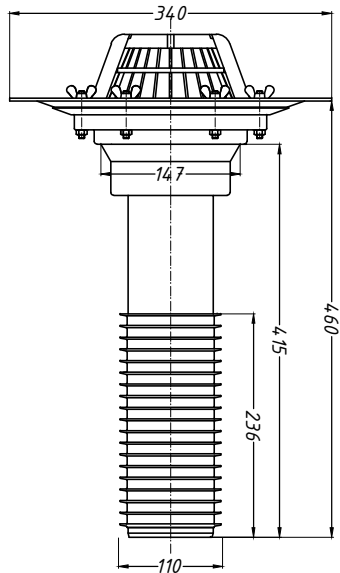


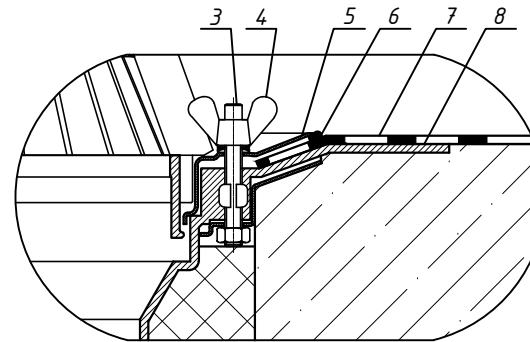
2. Воронка HL69



Спецификация

Поз.	Обозначение	Наименование	Кол.	Примечание
1		водосточная труба	1	шт.
2	HL69	воронка HL69	1	шт.
3		шпилька		
4		барашковая гайка		
5		прижимной фланец		
6		герметизирующая мастика		
7		водоизоляционный ковер		
8		опорный фланец воронки		

Деталь "А"



Инв. № подл. _____
 Подпись и дата _____
 Взам. инв. № _____

Изм.	Кол.уч.	Лист	№ док.	Подпись	Дата	Применение кровельных воронок фирмы «HL HUTTERER & LECHNER GmbH» (Австрия) и ООО «ХЛ-РУС» (Россия) для внутреннего водостока			
Разработал						Неэксплуатируемое покрытие	Стадия	Лист	Листов
						Воронка HL69		2а	