

SIFONE

HL[®]

ABLÄUFE

INFO
07/2015

Душевой лоток HL53 In|Floor



Описание продукта

HL53 In|Floor — это инновационная конструкция душевого лотка в высочайшем качестве. Выпускаются два варианта корпусов лотков и два вида решёток на выбор. Решётка имеет специальный вогнутый профиль переменного радиуса, обеспечивающий уклон в двух плоскостях. Горизонтальный выпуск душевого лотка возможен в любом направлении.

ИННОВАЦИОННО! ГЕНИАЛЬНО! НАДЁЖНО!



HL HUTTERER & LECHNER GmbH
Brauhausgasse 3 -5, 2325 HIMBERG

Tel.: +43/(0)2235/86291-0
Fax DW 31 od. 52

E-Mail: office@hutterer-lechner.com

ГИГИЕНИЧНОСТЬ

Благодаря гениальности конструкции решётки HL53 In|Floor, вода не скапливается ни на поверхности пола, ни под решёткой лотка, тем самым исключается застой сточной воды в корпусе лотка. Решётка имеет специальный вогнутый профиль переменного радиуса, который направляет сточные воды к отверстию в середине решётки и обеспечивает идеальное водоотведение.

При необходимости можно легко прочистить отводящую трубу, вынув сифон.

ГИДРОИЗОЛЯЦИЯ

Комплект для обмазочной гидроизоляции герметично вставляется в корпус лотка. Нетканное полотно комплекта для гидроизоляции подходит к любым жидким гидроизоляционным материалам. Протечка в месте соединения гидроизоляции с корпусом полностью исключена.

ВЫДАЮЩИЙСЯ ДИЗАЙН И ВЫСОКОКАЧЕСТВЕННЫЕ МАТЕРИАЛЫ

Декоративная решётка сложного профиля имеет толщину 8 мм и сделана из одной детали. Центральная вставка соединяется с решёткой без зазоров, что исключает отложение грязи. Элегантная решётка душевого лотка устанавливается в душевой от стены к стене по всей её ширине. Поэтому с лотком HL53 In|Floor легко укладывается плитка большого размера.

МОНТАЖ: КАК МОЖНО ПРОЩЕ!

Корпус душевого лотка, изготовленный из полипропилена, с помощью специальных опор может регулироваться по высоте. Горизонтальный выпуск лотка DN40 либо DN50 можно направить в любом направлении: вперёд-назад, влево-вправо. Шаровой шарнир на выпуске значительно облегчает монтаж. Комплект для гидроизоляции вставляется в корпус лотка после заливки стяжки, поэтому остаётся чистым и надёжно соединяется с обмазочной гидроизоляцией.

ПОДХОДИТ ДЛЯ КАЖДОГО ДУША!

Вы можете выбрать один из двух корпусов:

HL53K с минимальной высотой монтажа 90 мм и высотой гидрозатвора 50 мм

HL53KF с минимальной высотой монтажа 65 мм и высотой гидрозатвора 30 мм

— только для малоэтажного строительства!

Существуют два варианта исполнения решётки из нержавеющей стали — с матовой и полированной поверхностью.

Производятся решётки длиной от 800 мм до 1000 мм с шагом 50 мм, и от 1100 мм до 1500 мм с шагом 100 мм. Можно укоротить решётку максимум на 50 мм отрезным диском для нержавеющей стали.

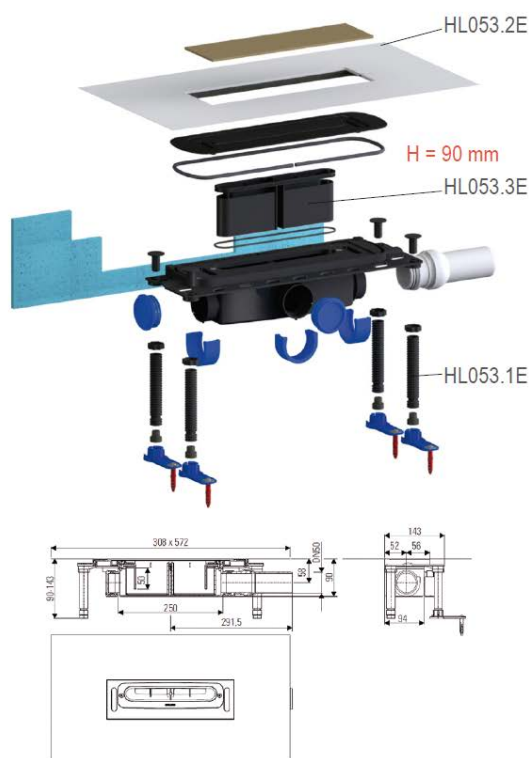
Лоток может располагаться в любом месте душевой.

ХАРАКТЕРИСТИКИ

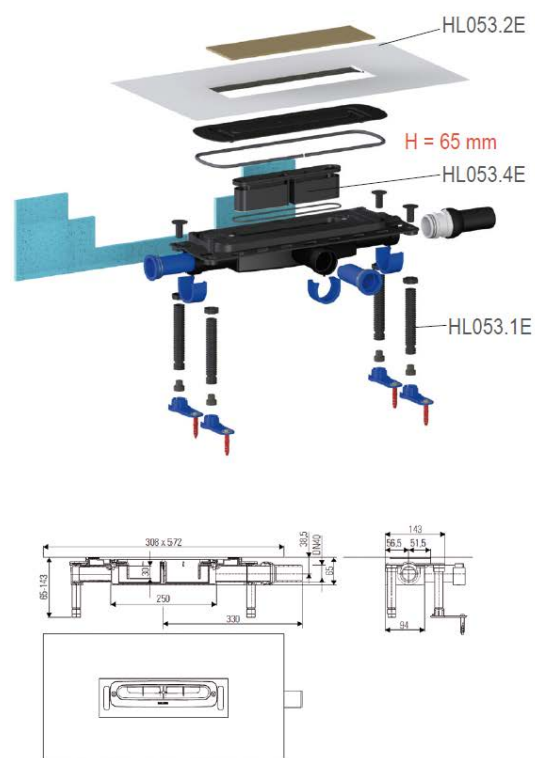
Пропускная способность:	HL53K: 0,8 л/с HL53KF: 0,4 л/с
Высота монтажа:	HL53K: 90 - 143 мм HL53KF: 65 - 143 мм
Высота гидрозатвора:	HL53K: 50 мм HL53KF: 30 мм
Расположение	Монтаж в любом месте душевой
Гидроизоляция	С помощью комплекта для обмазочной гидроизоляции, входящего в комплект
Очистка	Съёмный сифон легко вынимается и даёт доступ к отводящей трубе
Поверхность	HL053M: матовая HL053P: полированная
Материал	Нержавеющая сталь V2A (1.4301)
Размер решётки	800 - 1500 мм x 55 мм
Толщина плитки	12 - 32 мм (включая плиточный клей)

ЗАПАСНЫЕ ЧАСТИ

HL53K 0,8 l/s, DN 50



HL53KF 0,4 l/s, DN 40



МОНТАЖ: СМОТРИТЕ РУКОВОДСТВО

ВАРИАНТЫ ИСПОЛНЕНИЯ РЕШЁТОК

Артикул №	Материал	Размеры мм	Поверхность
053M/80	Нержавеющая сталь V2A	800 x 55 x 8 мм	матовая
053M/85	Нержавеющая сталь V2A	850 x 55 x 8 мм	матовая
053M/90	Нержавеющая сталь V2A	900 x 55 x 8 мм	матовая
053M/95	Нержавеющая сталь V2A	950 x 55 x 8 мм	матовая
053M/100	Нержавеющая сталь V2A	1000 x 55 x 8 мм	матовая
053M/110	Нержавеющая сталь V2A	1100 x 55 x 8 мм	матовая
053M/120	Нержавеющая сталь V2A	1200 x 55 x 8 мм	матовая
053M/130	Нержавеющая сталь V2A	1300 x 55 x 8 мм	матовая
053M/140	Нержавеющая сталь V2A	1400 x 55 x 8 мм	матовая
053M/150	Нержавеющая сталь V2A	1500 x 55 x 8 мм	матовая
053P/80	Нержавеющая сталь V2A	800 x 55 x 8 мм	полированная
053P/85	Нержавеющая сталь V2A	850 x 55 x 8 мм	полированная
053P/90	Нержавеющая сталь V2A	900 x 55 x 8 мм	полированная
053P/95	Нержавеющая сталь V2A	950 x 55 x 8 мм	полированная
053P/100	Нержавеющая сталь V2A	1000 x 55 x 8 мм	полированная
053P/110	Нержавеющая сталь V2A	1100 x 55 x 8 мм	полированная
053P/120	Нержавеющая сталь V2A	1200 x 55 x 8 мм	полированная
053P/130	Нержавеющая сталь V2A	1300 x 55 x 8 мм	полированная
053P/140	Нержавеющая сталь V2A	1400 x 55 x 8 мм	полированная
053P/150	Нержавеющая сталь V2A	1500 x 55 x 8 мм	полированная

ЦЕНА

См. прайс лист

В НАЛИЧИИ:

Весна 2016