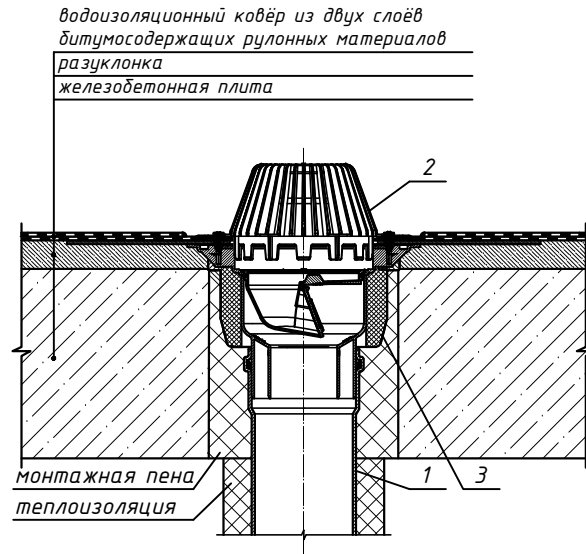
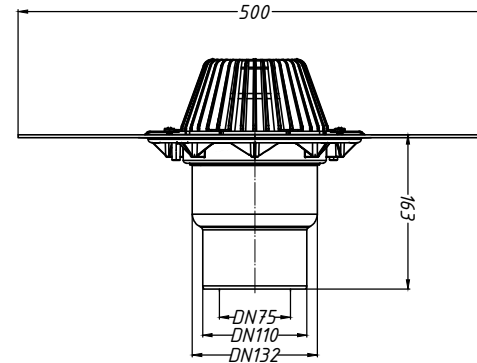


### Спецификация

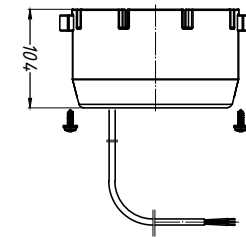
Поз.	Обозначение	Наименование	Кол.	Примечание
1		водосточная труба	1	шт.
2	HL3100TH.3	трап HL3100TH.3 с листвоуловителем, DN75/110	1	шт.
3	HL 156	комплект электрообогрева HL 156	1	шт.



2. Трап HL3100TH.3



3. Комплект электрообогрева HL 156



Инв. № подл.  
Подпись и дата  
Взам. инв. №

Изм.	Кол.уч.	Лист	№ док.	Подпись	Дата				
						Применение трапов для балконов и террас фирмы «HL HUTTERER & LECHNER GmbH» (Австрия) и ООО «ХЛ-РУС» (Россия) для внутреннего водостока			
Разработал						Неэксплуатируемое покрытие с битумной гидроизоляцией	Стадия	Лист	Листов
								7	
						Трап HL3100TH.3 с комплектом электрообогрева HL 156			