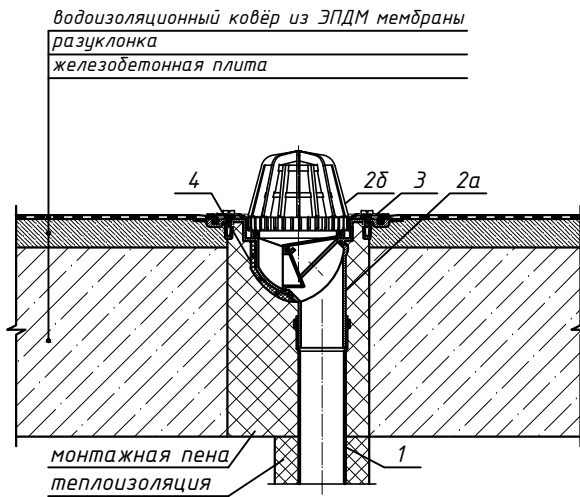
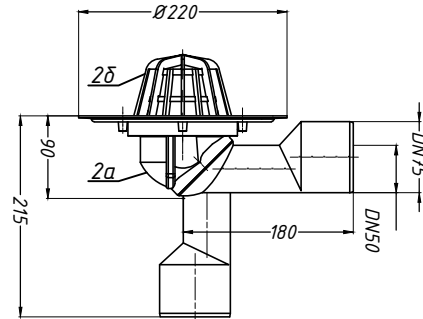


Спецификация

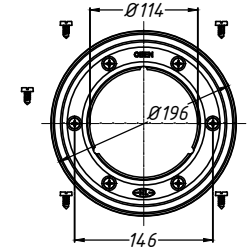
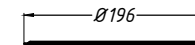
Поз.	Обозначение	Наименование	Кол.	Примечание
1		водосточная труба	1	шт.
2	HL80.3	воронка HL80.3 с листоуловителем, DN50/75	1	шт.
2a		корпус воронки HL80.3		
2б		листоуловитель воронки HL80.3		
3	HL83.0	обжимной фланец из нержавеющей стали HL83.0	1	шт.
4	HL82	комплект электрообогрева HL82	1	шт.



2. Воронка HL80.3



3. Обжимной фланец HL83.0



Инв. № подл.
Подпись и дата
Взам. инв. №

Изм.	Кол.уч.	Лист	№ док.	Подпись	Дата	Применение трапов для балконов и террас фирмы «HL HUTTERER & LECHNER GmbH» (Австрия) и ООО «ХЛ-РУС» (Россия) для внутреннего водостока			
Разработал						Неэксплуатируемое покрытие с ЭПДМ гидроизоляцией	Стадия	Лист	Листов
						Воронка HL80.3 с комплектом электрообогрева HL82 и обжимным фланцем HL83.0		2	