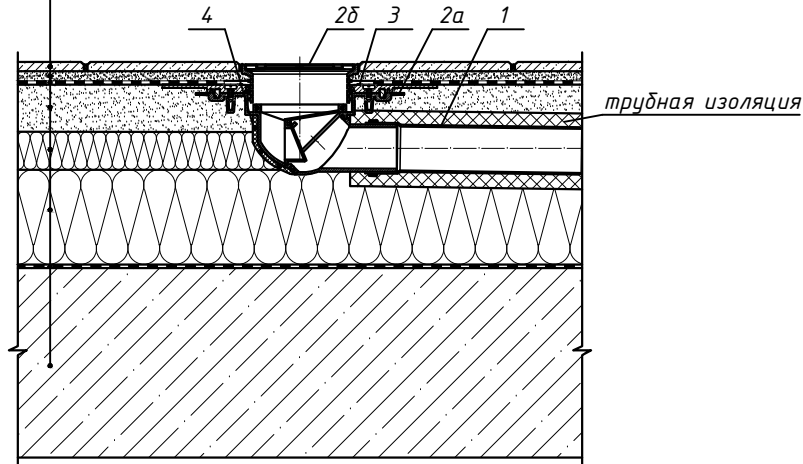


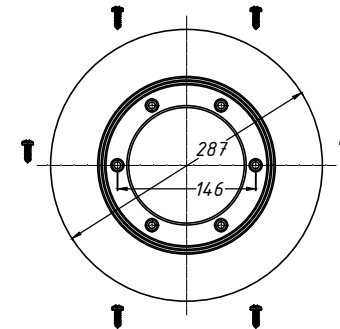
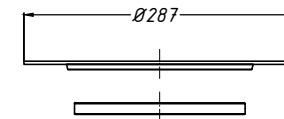
Спецификация

Поз.	Обозначение	Наименование	Кол.	Примечание
1		водосточная труба	1	шт.
2	HL80	трап HL80 с надставным элементом, DN50/75	1	шт.
2а		корпус трапа HL80		
2б		надставный элемент трапа HL80		
3	HL83.P	гидроизоляционный фланец из ПВХ HL83.P	1	шт.
4	HL82	комплект электрообогрева HL82	1	шт.

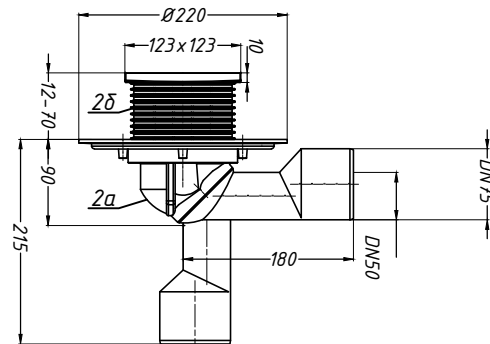
тротуарная плитка
 клеевой состав для плитки
 водоизоляционный ковёр из ПВХ мембраны
 уклонообразующая стяжка
 теплоизоляция
 пароизоляция из наплавляемого материала
 железобетонная плита



3. Гидроизоляционный фланец HL83.P



2. Трап HL80



Применение трапов для балконов и террас фирмы
 «HL HUTTERER & LECHNER GmbH» (Австрия) и
 ООО «ХЛ-РУС» (Россия) для внутреннего водостока

Изм.	Кол.уч.	Лист	№ док.	Подпись	Дата	Стадия	Лист	Листов
Разработал						Утепленное эксплуатируемое покрытие с гидроизоляцией из ПВХ мембраны	96	
						Трап HL80 с комплектом электрообогрева HL82 и гидроизоляционным фланцем HL83.P		

Взам. инв. №
 Подпись и дата
 Инв. № подл.