

**Сифон для стиральной и  
посудомоечной машины  
HL404.1**

**Паспорт**



## 1. Назначение

Сифон предназначен для отведения стоков от стиральной или посудомоечной машины в систему канализации.

## 2. Описание

Встроенный сифон с вертикальным выпуском DN40/50, со штуцером для подключения стиральной или посудомоечной машины 3/4", с монтажным коробом, прочисткой, обратным клапаном, воздушным клапаном и декоративной пластиной из нержавеющей стали.

## 3. Комплектность поставки

1. Корпус сифона из ПЭ.
2. Монтажная заглушка из ПЭ.
3. Декоративная пластина из нержавеющей стали.
4. Угловой штуцер для подключения стиральной или посудомоечной машины 3/4" из ПП.
5. Воздушный клапан 1" из ПП.
6. Крышка прочистки 1" из ПП.
7. Крепежное кольцо 1" из ПП.

## 4. Технические характеристики

Присоединительные размеры

Вход	3/4"
Выпуск	DN40/50

Пропускная способность	0,38 л/с
------------------------	----------

Вес	0,507 кг
-----	----------

Срок службы	не менее 50 лет
-------------	-----------------

Рабочий диапазон температуры стоков	от 0 до 100°C
-------------------------------------	---------------

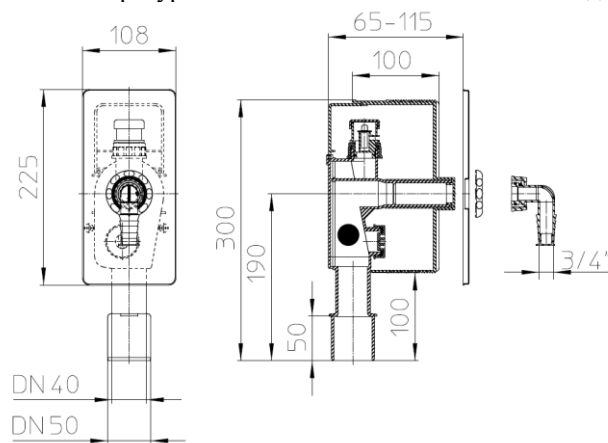


Рис. 1. Сифон HL404.1.

## 5. Качество продукции

Сифон соответствует требованиям ГОСТ 23289-2016 (сертификат соответствия РОСС RU.32748.04ЭП30.ОС16.00073), а также соответствует Единым санитарно-эпидемиологическим и гигиеническим требованиям к товарам, подлежащим санитарно-эпидемиологическому надзору (контролю) утв. Решением Комиссии таможенного союза №299 от 28.05.2010 (глава II, раздел 3) (экспертное заключение №2246г/2017).

## 6. Условия эксплуатации

Не допускаются удары и другие воздействия, приводящие к механическим или термическим повреждениям корпуса сифона.

## 8. Упаковка

Картонная коробка 122x125x300 мм. 1 шт.

## 9. Гарантия

Гарантия на изделие составляет 24 месяца со дня продажи.

*Производитель оставляет за собой право без предварительного уведомления покупателя вносить изменения в конструкцию, комплектацию или технологию изготовления изделия с целью улучшения его свойств.*

## 10. Дата изготовления

Дата изготовления указана на этикетке упаковочной коробки.

## Изготовитель

**HL Hutterer & Lechner GmbH**

2325 Himberg, Brauhausgasse 3-5

Österreich (Austria)

Tel.: 0043/(0) 22 35/862 91-0, Fax DW 52

[www.hutterer-lechner.com](http://www.hutterer-lechner.com)