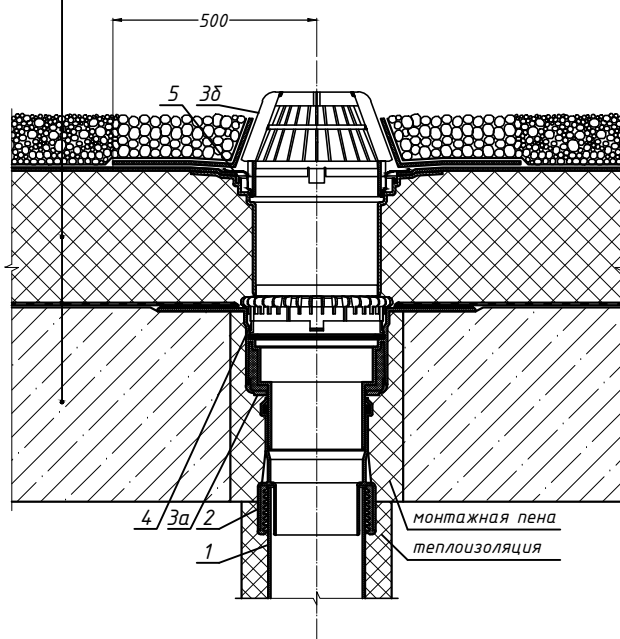
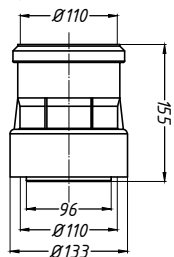


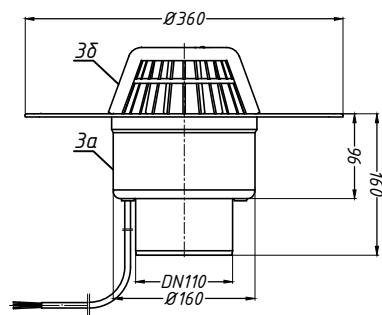
засыпка промытым гравием фракцией 16-32 мм
 геотекстиль плотностью не менее 150 г/м²
 теплоизоляция из экструдированного пенополистирола
 водоизоляционный ковер из ПВХ мембраны
 железобетонная плита



2. Переходник HL 9/1



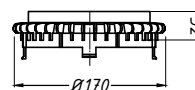
3. Воронка HL62.1P



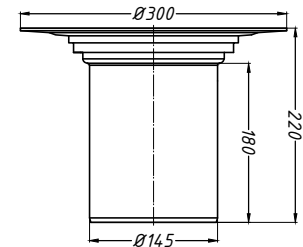
Спецификация

Поз.	Обозначение	Наименование	Кол.	Примечание
1		водосточная труба	1	шт.
2	HL 9/1	переходник HL9/1	1	шт.
3	HL62.1P	воронка HL62.1P	1	шт.
3а		корпус воронки HL62.1P		
3б		листоуловитель воронки HL62.1P		
4	HL 160	дренажное кольцо HL160	1	шт.
5	HL 350.0	надставной элемент HL350.0	1	шт.

4. Дренажное кольцо HL160



5. Надставной элемент HL350.0



Изм. № инв. №
 Подпись и дата
 Взам. инв. №

Изм.	Колуч.	Лист	№ док.	Подпись	Дата				
Разработал						Применение кровельных воронок фирмы «HL HUTTERER & LECHNER GmbH» (Австрия) и ООО «ХЛ-РУС» (Россия) для внутреннего водостока			
						Неэксплуатируемое инверсионное покрытие с гидроизоляцией из ПВХ мембраны	Стация	Лист	Листов
						Воронка HL62.1P с доборными элементами		132	