

Изготовитель:

HL Hutterer & Lechner GmbH

2325 Himberg, Brauhausgasse 3-5

Österreich (Austria)

Tel.: 0043/(0) 22 35/862 91-0, Fax DW 52

www.hutterer-lechner.com



**Сифон для душевого поддона
HL520F**

Паспорт



1. Назначение

Сифон предназначен для отвода в канализацию стоков из душевого поддона.

2. Описание

Сифон для душевого поддона с отверстием Ø90мм, с шарнирным выпуском DN40/50, и декоративной крышкой из нержавеющей стали Ø113 мм.

3. Комплектация

- 3.1. Корпус сифона HL520F из ПП с шарнирным выпуском DN 40/50.
- 3.2. Уплотнительная прокладка из EPDM.
- 3.2. Завинчивающаяся вставка для сифона из ПП.
- 3.3. Гибкий сифон из EPDM.
- 3.4. Вкладыш для сбора мелкого мусора из ПП.
- 3.5. Декоративная крышка из нержавеющей стали Ø113 мм.
- 3.6. Монтажный ключ-заглушка из ПП.

4. Технические характеристики

Присоединительные размеры:	вход	выпуск
	Ø90 мм	DN40/50
Пропускная способность HL520F	0,6 л/с	
Максимальная разрешенная нагрузка	300 кг	
Срок службы	не менее 50 лет	
Температура отводящей жидкости	не более 85°C (*)	

(*) Сифон HL520F позволяет отводить в канализацию стоки с температурой до 100°C, при условии, что её воздействие имеет кратковременный характер (100-200 литров жидкости с температурой не более 100°C). Повышение температуры сливаемой жидкости до 100°C не влияет на пропускную способность сифона и его работоспособность, так как его основной рабочий элемент – сифон выполнен из EPDM.

5. Особенности монтажа

- 5.1. Повернуть шарнирный выпуск корпуса сифона под нужным углом.
- 5.2. Выпуск сифона соединить с системой канализации. Выпуск предназначен для соединения с любой канализационной раструбной трубой из ПВХ или ПП (REHAU, WAVIN и т.д.).
- 5.3. На корпус сифона (гибкий сифон находится внутри) укладывается уплотнительная прокладка и они подводятся к душевому поддону снизу. При помощи завинчивающейся вставки для сифона, которая вставляется в отверстие поддона сверху и ввинчивается в корпус сифона с помощью монтажного ключа-заглушки, корпус сифона герметично соединяется с душевым поддоном.
- 5.4. Внутри вставки для сифона устанавливается вкладыш для мелкого мусора.
- 5.5. Сверху устанавливается декоративная крышка из нержавеющей стали.

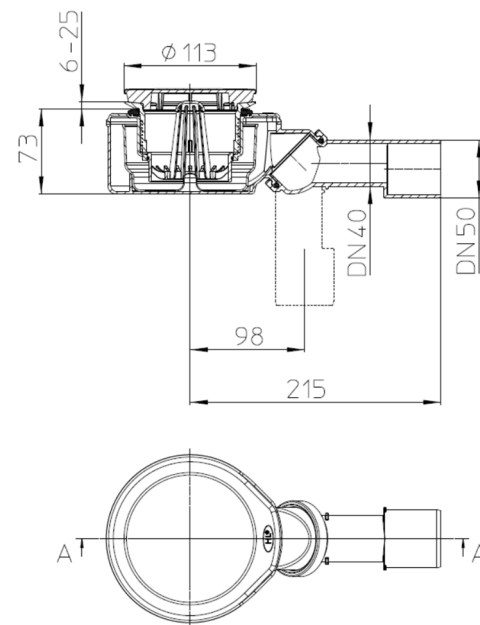


Рис. 1. Сифон HL520F.

6. Качество продукции

Сифон соответствует требованиям ГОСТ 23289-2016 (сертификат соответствия № РОСС АТ.НА39.Н01221), а также соответствует Единым санитарно-эпидемиологическим и гигиеническим требованиям к товарам, подлежащим санитарно-эпидемиологическому надзору (контролю) утв. Решением Комиссии таможенного союза №299 от 28.05.2010 (глава II, раздел 3) (экспертное заключение №2246г/2017).

7. Условия эксплуатации

Не допускаются удары и другие действия, приводящие к механическим или термическим повреждениям корпуса трапа и решетки.

8. Гарантия изготовителя

Гарантия на изделие составляет 12 месяцев со дня продажи.

Производитель оставляет за собой право без предварительного уведомления покупателя вносить изменения в конструкцию, комплектацию или технологию изготовления изделия с целью улучшения его свойств.