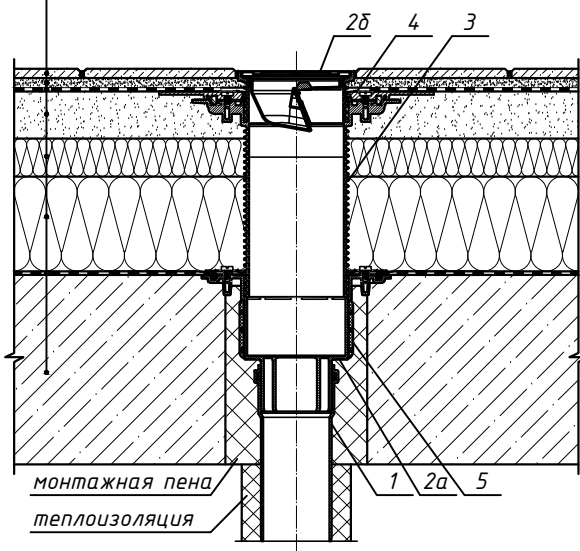
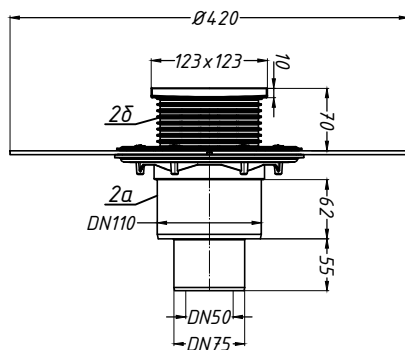


тротуарная плитка
 клеевой состав для плитки
 водоизоляционный ковер из ПВХ мембраны
 уклонообразующая стяжка
 теплоизоляция
 пароизоляция из наплавляемого материала
 железобетонная плита



2. Трап HL310NH.2

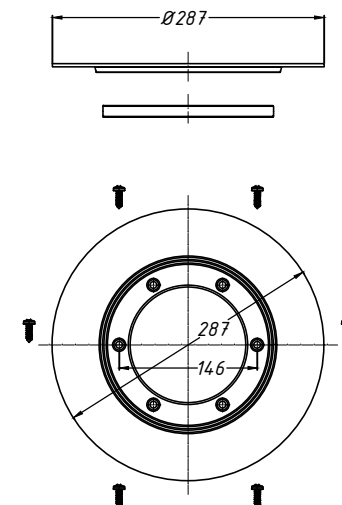
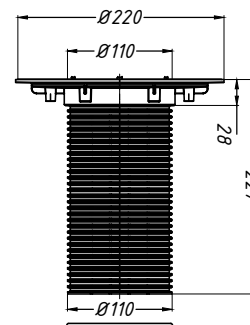


Спецификация

Поз.	Обозначение	Наименование	Кол.	Примечание
1		водосточная труба	1	шт.
2	HL310NH.2	трап HL310NH.2 с полимербитумным полотном, с надставным элементом, DN50/75/110	1	шт.
2а		корпус трапа HL310NH.2		
2б		надставной элемент трапа HL310NH.2		
3	HL85N	надставной элемент с фланцем HL85N	1	шт.
4	HL83.P	гидроизоляционный фланец из ПВХ HL83.P	1	шт.
5	HL82	комплект электрообогрева HL82	1	шт.

3. Надставной элемент с фланцем HL85N

4. Гидроизоляционный фланец HL83.P



Инв. № подл.
 Подпись и дата
 Взам. инв. №

Изм.	Кол.уч.	Лист	№ док.	Подпись	Дата	Применение трапов для балконов и террас фирмы «HL HUTTERER & LECHNER GmbH» (Австрия) и ООО «ХЛ-РУС» (Россия) для внутреннего водостока			
Разработал						Утепленное эксплуатируемое покрытие с гидроизоляцией из ПВХ мембраны	Стадия	Лист	Листов
						Трап HL310NH.2 с комплектом электрообогрева HL82 и дорборными элементами HL85N, HL83.P		92	