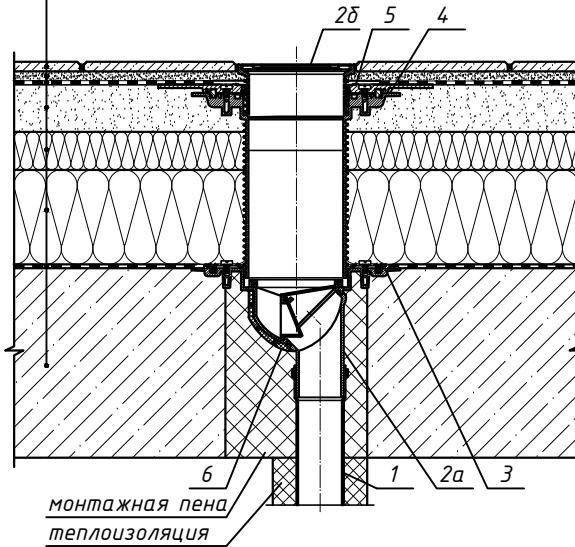


Спецификация

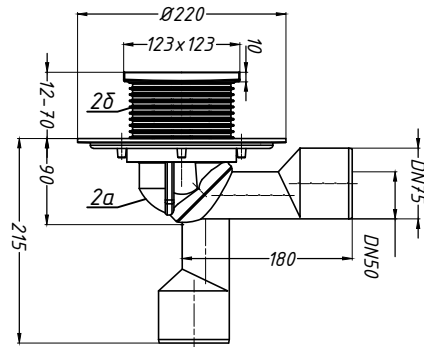
Поз.	Обозначение	Наименование	Кол.	Примечание
1		водосточная труба	1	шт.
2	HL80	трап HL80 с надставным элементом, DN50/75	1	шт.
2а		корпус трапа HL80		
2б		надставной элемент трапа HL80		
3	HL83.0	обжимной фланец из нержавеющей стали HL83.0	1	шт.
4	HL85N	надставной элемент с фланцем HL85N	1	шт.
5	HL83.P	гидроизоляционный фланец из ПВХ HL83.P	1	шт.
6	HL82	комплект электрообогрева HL82	1	шт.

тротуарная плитка
 клеевой состав для плитки
 водоизоляционный ковер из ПВХ мембраны
 уклонообразующая стяжка
 теплоизоляция
 пароизоляция ПЭ плёнка
 железобетонная плита

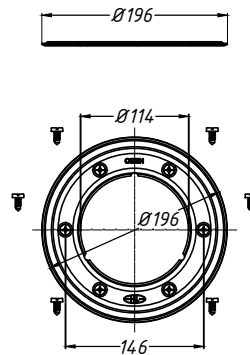


монтажная пена
 теплоизоляция

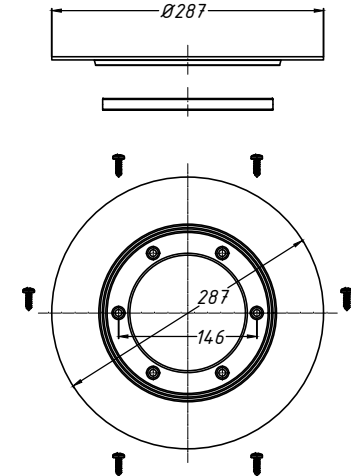
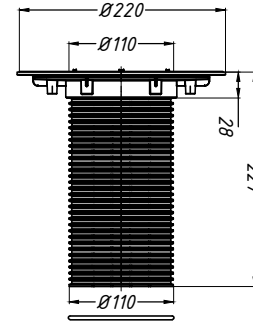
2. Трап HL80



3. Обжимной фланец HL83.0



4. Надставной элемент с фланцем HL85N 5. Гидроизоляционный фланец HL83.P



Взам. инв. №
 Подпись и дата
 Инв. № подл.

Изм.	Кол.уч.	Лист	№ док.	Подпись	Дата
Применение трапов для балконов и террас фирмы «HL HUTTERER & LECHNER GmbH» (Австрия) и ООО «ХЛ-РУС» (Россия) для внутреннего водостока					
Утепленное эксплуатируемое покрытие с гидроизоляцией из ПВХ мембраны					
Трап HL80 с комплектом электрообогрева HL82 и доборными элементами HL83.0, HL85N, HL83.P					
			Стадия	Лист	Листов
				122	