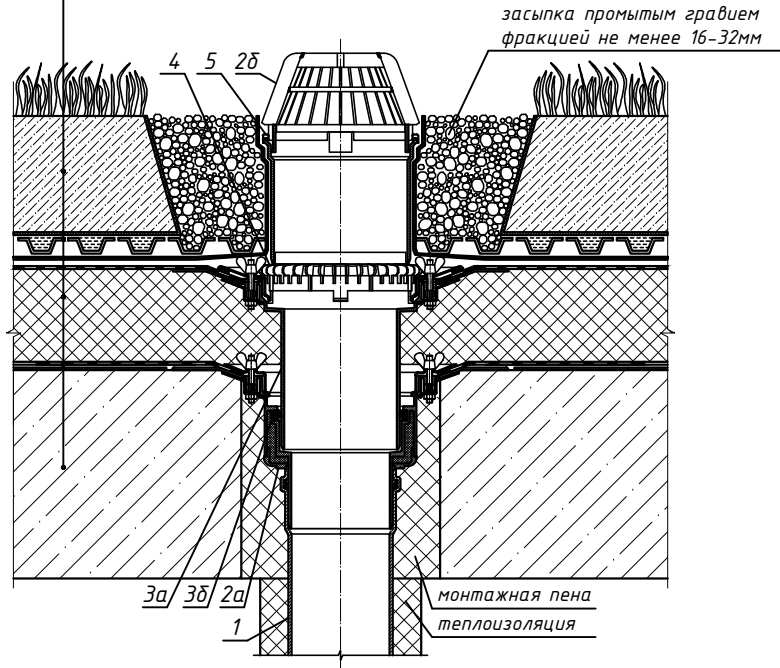


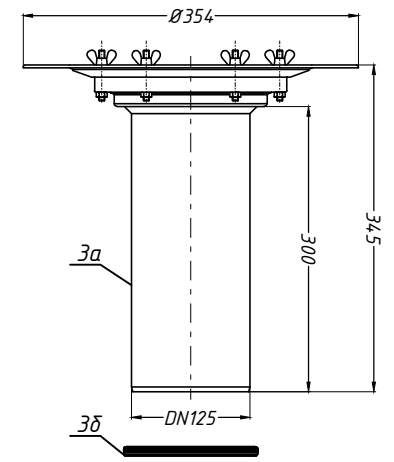
почвенный слой
 геотекстиль плотностью не менее 150 г/м²
 дренажная профилированная мембрана из полиэтилена
 противокорневой слой с проклейкой швов
 водоизоляционный ковёр
 теплоизоляция
 пароизоляция
 железобетонная плита



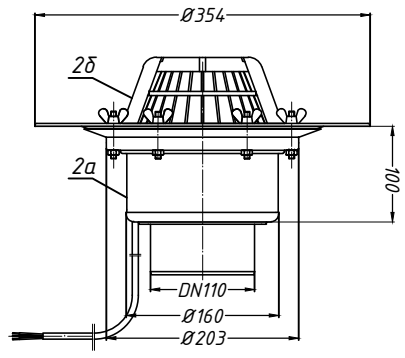
Спецификация

Поз.	Обозначение	Наименование	Кол.	Примечание
1		водосточная труба	1	шт.
2	HL62.1	воронка HL62.1	1	шт.
2a		корпус воронки HL62.1		
2б		листвоуловитель воронки HL62.1		
3	HL65	надставной элемент HL65	1	шт.
3a		корпус надставного элемента HL65		
3б		уплотнительное кольцо надставного элемента HL65		
4	HL160	дренажное кольцо HL160	1	шт.
5	HL350	надставной элемент HL350	1	шт.

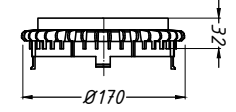
3. Надставной элемент HL65



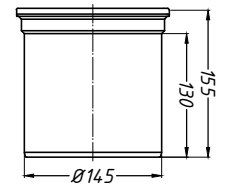
2. Воронка HL62.1



4. Дренажное кольцо HL160



5. Надставной элемент HL350



Взам. инв. №
 Подпись и дата
 Инв. № подл.

Изм.	Кол.уч.	Лист	№ док.	Подпись	Дата			
Применение кровельных воронок фирмы «HL HUTTERER & LECHNER GmbH» (Австрия) и ООО «ХЛ-РУС» (Россия) для внутреннего водостока						Стадия	Лист	Листов
Разработал							26	
Воронка HL62.1 с доборными элементами HL65, HL160, HL350								