

#### **6. Качество продукции**

Трап соответствует требованиям ГОСТ 23289-2016 (сертификат соответствия № РОСС АТ.НА39.Н01221), а также соответствует Единым санитарно-эпидемиологическим и гигиеническим требованиям к товарам, подлежащим санитарно-эпидемиологическому надзору (контролю) утв. Решением Комиссии таможенного союза №299 от 28.05.2010 (глава II, раздел 3) (экспертное заключение №2246г/2017).

#### **7. Условия эксплуатации**

Не допускаются удары и другие воздействия, приводящие к механическим или термическим повреждениям трапа и решетки.

#### **8. Упаковка**

Картонная коробка 175x292x392 мм.

#### **9. Гарантия**

Гарантия на изделие составляет 12 месяцев со дня продажи.

*Производитель оставляет за собой право без предварительного уведомления покупателя вносить изменения в конструкцию, комплектацию или технологию изготовления изделия с целью улучшения его свойств.*

#### **10. Дата изготовления**

Дата изготовления указана на этикетке упаковочной коробки.

#### **Изготовитель**

**HL Hutterer & Lechner GmbH**

2325 Himberg, Brauhausgasse 3-5

Österreich (Austria)

Tel.: 0043/(0) 22 35/862 91-0, Fax DW 52

[www.hutterer-lechner.com](http://www.hutterer-lechner.com)



## Трап для балконов и террас

### HL5100THG

## Паспорт



## 1. Назначение

Трап предназначен для отвода в дождевую канализацию дождевой и талой воды с балконов и террас.

## 2. Описание

Трап с горизонтальным выпуском DN75, корпусом из ПП, с надставным элементом из ПП с подрамником из чугуна и решеткой из чугуна, с механическим запахозапирающим устройством из ABS.

## 3. Комплектность поставки

1. Корпус трапа из ПП с гидроизоляционным полимербитумным полотном 500x500 мм и горизонтальным выпуском DN75, с планками для фиксации надставного элемента.
2. Надставной элемент из ПП с подрамником из чугуна 190x190 мм, с резиновым уплотнительным кольцом.
3. Решетка 175x175 мм из чугуна.
4. Грязеуловитель из ПП
5. Механическое запахозапирающее устройство из ABS.

## 4. Устройство и технические характеристики

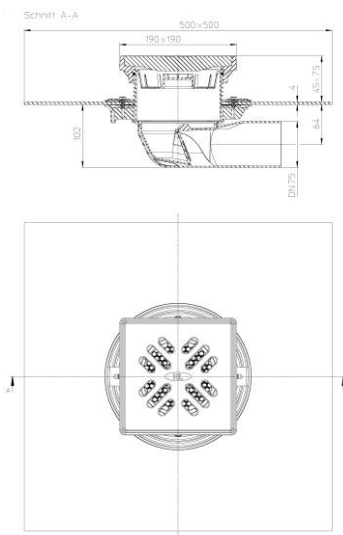


Рис. 1. Трап HL5100THG.

Пропускная способность

2,90 л/с

Вес

14,172 кг

Максимальная разрешенная нагрузка

до 15 т

Срок службы

не менее 50 лет

## 5. Особенности монтажа

5.1. Корпус трапа точно позиционировать по месту и по высоте, а также выровнять по горизонтали в двух плоскостях.

5.2. Проконтролировать уклон отводящего трубопровода.

5.3. При размещении отводящего трубопровода в слое теплоизоляции необходимо учитывать, расположение границы промерзания утеплителя в зависимости от климатических условий в месте строительства объекта. Если выпуск трапа находится выше границы промерзания, то, для предотвращения образования ледяных пробок в выпускном патрубке трапа, необходимо применять комплект для электрообогрева HL155. Также, если расстояние от трапа до вертикального стояка превышает 1 метр, рекомендуется обогревать и горизонтальную магистраль.

П. 5.3. имеет очень существенное значение! В случае образования ледяной пробки в выпускном патрубке трапа, лед будет сохраняться очень долго, т.к. теплоизоляция будет выполнять роль термоса, вследствие чего вода с кровли отводиться не будет, что неизбежно приведет к протечкам. Замена трапа или ремонт горизонтальной магистрали более дорог, чем ремонт трапа с вертикальным выпуском из-за необходимости вскрывать значительно большую площадь кровли.

**П р и м е ч а н и е** – отводящий трубопровод необходимо поместить внутри утеплителя для труб соответствующего диаметра. Это делается для предотвращения образования конденсата на наружной поверхности трубы при отведении дождевой и талой воды с кровли.

5.4. Уложить теплоизоляционный слой кровли.

5.5. Уложить на теплоизоляцию разделительный слой.

5.6. Залить Ц/П стяжку без смещения корпуса трапа.

5.7. Слой гидроизоляции – наплавляемый материал на битумной основе сваривается пламенем пропановой горелки или горячим воздухом с гидроизоляционным «фартуком» корпуса трапа с перехлестом 100-150 мм.

5.8. Выпускной патрубок трапа HL5100THG предназначен для соединения с любой канализационной раструбной трубой из ПВХ или ПП (REHAU, WAVIN и т.д.). Если для ливневой канализации применяются стальная или чугунная безраструбная труба (SML), необходимо использовать переходник с ПП/ПВХ на Чугун/Сталь.

5.9. При необходимости создания двух и более слоев пароизоляции/гидроизоляции, отвода воды с нескольких уровней, необходимо использовать дополнительные элементы: HL 8500(H), HL 3400 и HL150. Это позволит решить проблему отвода воды с покрытия любой конструкции вне зависимости от его состава.

5.10. Высота надставного элемента трапа регулируется от 45 до 80 мм (подрезается по высоте стяжки). При необходимости увеличить высоту применяются удлинители HL3400.

5.11. До завершения монтажных работ, для исключения попадания посторонних предметов в систему канализации, в корпус трапа устанавливается плоский листвоуловитель (идёт в комплекте). Перед установкой надставного элемента, который подрезается в зависимости от необходимой высоты, он удаляется.