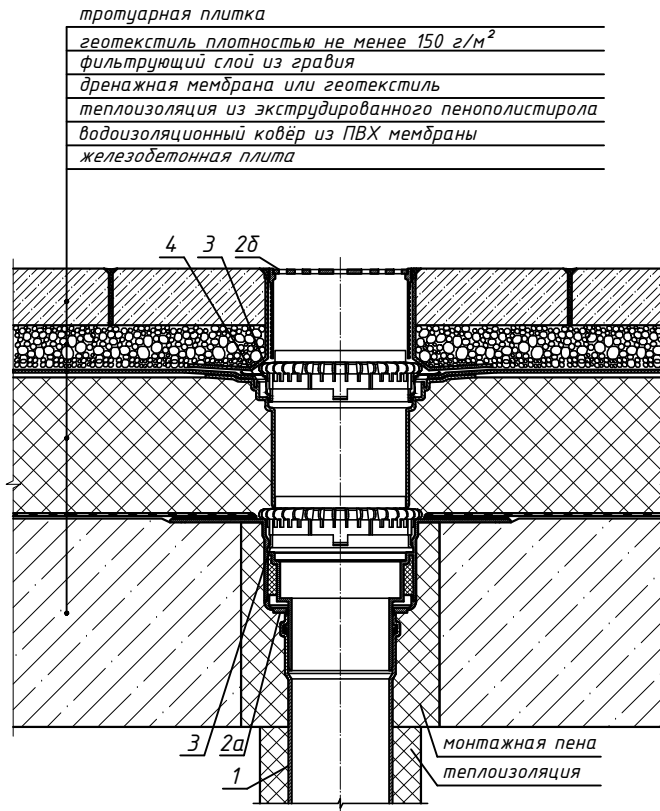
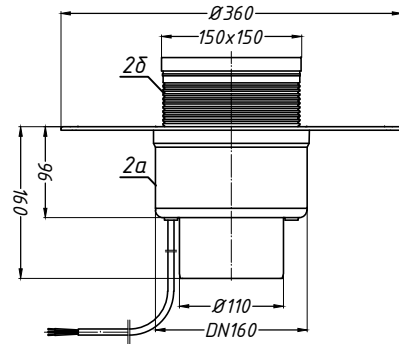


### Спецификация

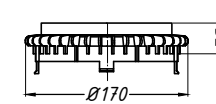
Поз.	Обозначение	Наименование	Кол.	Примечание
1		водосточная труба	1	шт.
2	HL62.1BP	воронка HL62.1BP	1	шт.
2а		корпус воронки HL62.1BP		
2б		надставной элемент воронки HL62.1BP		
3	HL160	дренажное кольцо HL160	2	шт.
4	HL350.0	надставной элемент HL350.0	1	шт.



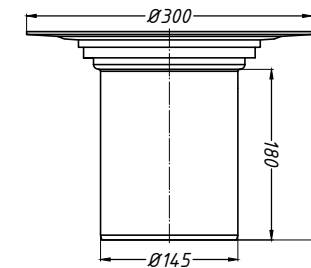
2. Воронка HL62.1BP



3. Дренажное кольцо HL160



4. Надставной элемент HL350.0



Инв. № подл.  
 Подпись и дата  
 Взам. инв. №

Изм.	Кол.уч.	Лист	№ док.	Подпись	Дата				
						Применение кровельных воронок фирмы «HL HUTTERER & LECHNER GmbH» (Австрия) и ООО «ХЛ-РУС» (Россия) для внутреннего водостока			
Разработал						Эксплуатируемое инверсионное покрытие с гидроизоляцией из ПВХ мембраны	Стадия	Лист	Листов
						Воронка HL62.1BP с доборными элементами		36	