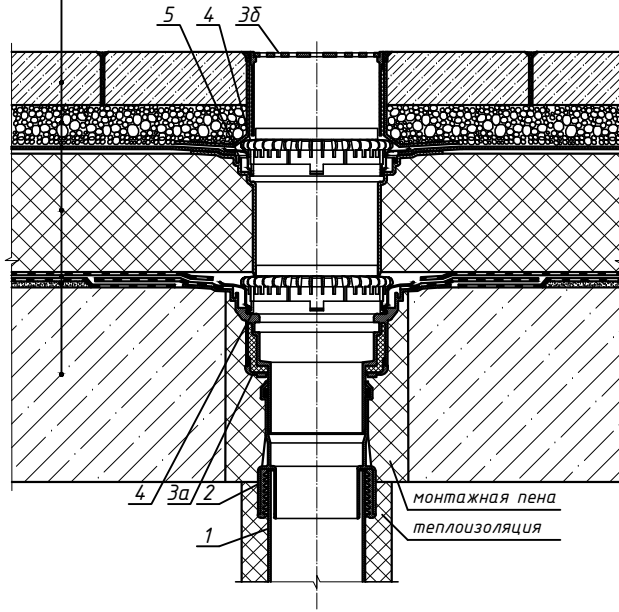
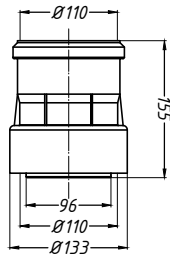


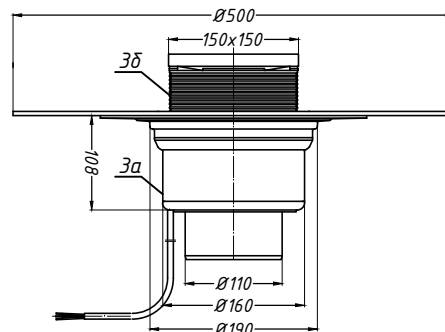
тротуарная плитка
 геотекстиль плотностью не менее 150 г/м²
 фильтрующий слой из гравия
 дренажная мембрана или геотекстиль
 теплоизоляция из экструдированного пенополистирола
 водоизоляционный ковер из двух слоёв
 битумосодержащих рулонных материалов
 уклонообразующая стяжка
 железобетонная плита



2. Переходник HL9/1



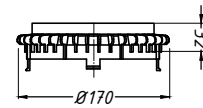
3. Воронка HL62.1BH



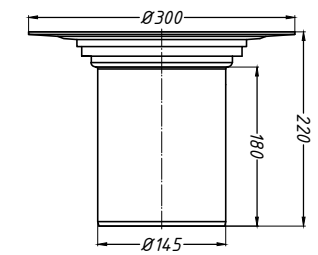
Спецификация

Поз.	Обозначение	Наименование	Кол.	Примечание
1		водосточная труба	1	шт.
2	HL9/1	переходник HL9/1	1	шт.
3	HL62.1BH	воронка HL62.1BH	1	шт.
3а		корпус воронки HL62.1BH с битумным полотном		
3б		надставной элемент воронки HL62.1BH		
4	HL160	дренажное кольцо HL160	2	шт.
5	HL350.0	надставной элемент HL350.0	1	шт.

4. Дренажное кольцо HL160



5. Надставной элемент HL350.0



Инв. № подл.
 Подпись и дата
 Взам. инв. №

Изм.	Колуч.	Лист	№ док.	Подпись	Дата
Применение кровельных воронок фирмы «HL HUTTERER & LECHNER GmbH» (Австрия) и ООО «ХЛ-РУС» (Россия) для внутреннего водостока					
Разработал					
Эксплуатируемое инверсионное покрытие с битумной гидроизоляцией				Стадия	Лист
					135
Воронка HL62.1BH с доборными элементами					