

**Комплект для гидроизоляции**

**HL83.H**

**Паспорт  
и руководство по эксплуатации**



## 1. Назначение

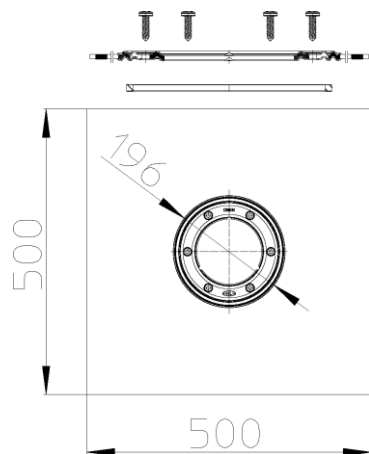
Гидроизоляционный фланец из нержавеющей стали с полотном из полимербитумного материала, с эластичным уплотнительным кольцом и комплектом саморезов, предназначен для соединения корпуса трапа серий HL300, HL310N, HL510N, HL70, HL80, HL90, HL92 с наплавляемой битумной гидроизоляцией.

## 2. Описание

Гидроизоляционный фланец из нержавеющей стали, с полотном из полимербитумного материала 400x400 мм, с эластичным уплотнительным кольцом и комплектом саморезов из нержавеющей стали.

## 3. Комплектность поставки

1. Саморезы из нержавеющей стали 6,3x16 мм (6 шт.).
2. Профилированный фланец из нержавеющей стали Ø 200 мм, сваренный с полотном из полимербитумного материала размером 500x500 мм с отверстиями под саморезы и центральным отверстием Ø115 мм.
3. Эластичное уплотнительное кольцо 180x6 мм.



## 4. Устройство и технические характеристики

Рабочая температура  
Срок службы  
Соответствует требованиям

от -50 до +100°C  
50 лет  
ГОСТ 23289-94

## 5. Особенности монтажа

5.1. Корпус трапа необходимо точно позиционировать по месту и по высоте, а также выровнять по горизонтали в двух плоскостях.

5.2. Ц/П стяжка заливается без смещения корпуса трапа.

5.3. В специальный паз на корпусе смонтированного трапа вкладывается эластичное уплотнительное кольцо.

5.4. На трап устанавливается фланец из нержавеющей стали, с полотном из полимербитумного материала. При этом вырезы в его центральной части совмещаются с выступами на корпусе трапа.

5.5. С помощью саморезов фланец прижимается к корпусу трапа.

5.6. Слой гидроизоляции – наплавляемый материал на битумной основе сваривается пламенем пропановой горелки или горячим воздухом с гидроизоляционным полотном трапа с перекрытием 100-150 мм.

## 6. Качество продукции

Комплект соответствует требованиям ГОСТ 23289-2016 (сертификат соответствия № РОСС АТ.НА39.Н01221), а также соответствует Единым санитарно-эпидемиологическим и гигиеническим требованиям к товарам, подлежащим санитарно-эпидемиологическому надзору (контролю) утв. Решением Комиссии таможенного союза №299 от 28.05.2010 (глава II, раздел 3) (экспертное заключение №2246г/2017).

## 7. Условия эксплуатации

Не допускаются удары и другие воздействия, приводящие к механическим или термическим повреждениям составляющих гидроизоляционного комплекта.

## 8. Упаковка

ПЭ пакет.

## 9. Гарантия

Гарантия на изделие составляет 12 месяцев со дня продажи.

*Производитель оставляет за собой право без предварительного уведомления покупателя вносить изменения в конструкцию, комплектацию или технологию изготовления изделия с целью улучшения его свойств.*

## Изготовитель

**HL Hutterer & Lechner GmbH**  
2325 Himberg, Brauhausgasse 3-5  
**Österreich (Austria)**

Tel.: 0043/(0) 22 35/862 91-0, Fax DW 52  
www.hutterer-lechner.com  
www.hl.at