



**Общество с ограниченной
ответственностью «ХЛ-РУС»**

140187, Московская область,
г. Жуковский, ул. Королева, д.2.
Тел.: +7 (498) 479-58-75, +7 (985) 211-6864

Email: zavod@hlrus.com

www.hlrus.com

www.хл-рус.рф

Кровельная воронка

HL62/7

HL62/1

HL62/2

**Паспорт качества
и руководство по эксплуатации**



1. Назначение

Кровельная воронка HL62 для неэксплуатируемой кровли, с диаметром выпускного патрубка: /7 – DN75, /1 – DN110, /2 – DN125, предназначена для отвода дождевой и талой воды с плоских кровель во внутренний водосток дождевой канализации.

2. Общие сведения

Кровельная воронка с вертикальным выпуском с листвоуловителем из ПП для предотвращения попадания в дождевую канализацию веток, листвы и других посторонних предметов, с зажимным фланцем из нержавеющей стали.

3. Комплектность поставки

- 3.1. Листвоуловитель HL062.1E из ПП Ø 160 мм и высотой 100 мм.
- 3.2. Профилированный фланец из нержавеющей стали для механического крепления (зажима) гидроизоляции (пароизоляции).
- 3.3. Набор для крепежа профилированного фланца: барашковая гайка для ручной затяжки, шестигранная гайка и стопорная шайба из нержавеющей стали (по 6 шт.).
- 3.4. Корпус воронки из ПП с жестко закреплёнными стальными посадочными штифтами (6 шт.).
- 3.5. Плоский листвоуловитель HL170.
- 3.6. Монтажная заглушка.

4. Устройство и технические характеристики

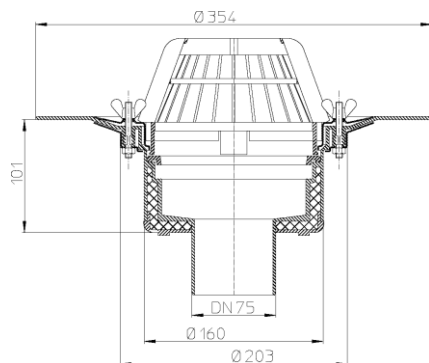


Рис. 1. Кровельная воронка HL62/7.

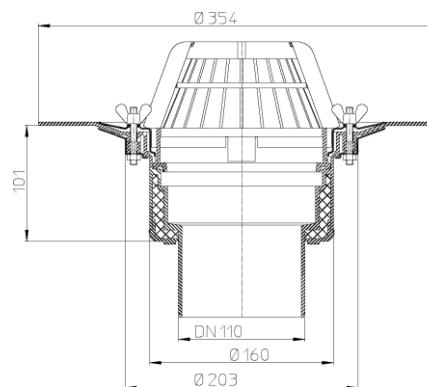


Рис. 2. Кровельная воронка HL62/1.

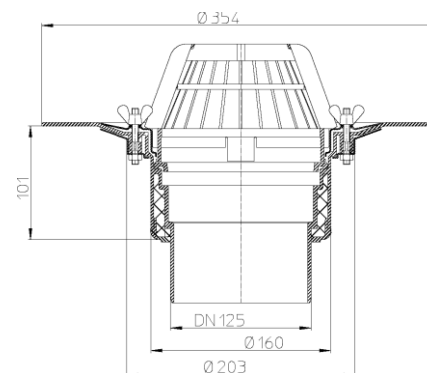


Рис. 3. Кровельная воронка HL62/2.

<i>Присоединительные размеры</i>	<i>Пропускная способность</i>	<i>Вес</i>
DN75	9,9 л/с	1507 г
DN110	10,7 л/с	1486 г
DN125	14,0 л/с	1481 г

Рабочая температура
Срок службы

от -50 до +100 °C
не менее 50 лет

5. Монтаж

- 5.1. Корпус воронки жестко закрепить на несущей конструкции.
- 5.2. Слой гидроизоляции (пароизоляции) - зажать профилированным фланцем с помощью барашковой гайки для ручной затяжки или с

помощью шестигранной резьбовой гайки (момент затяжки гаек - 13Нм).

5.3. Выпускной патрубок воронки HL62 предназначен для соединения с любой канализационной раструбной трубой из ПВХ или ПП (REHAU, WAVIN и т.д.). Если дляливневой канализации применяются стальная или чугунная безраструбная труба (SML), необходимо использовать переходник с ПП/ПВХ на чугун/сталь, например: DN75 – HL9/7, DN110 – HL9/1 и т.п.

5.4. До завершения монтажных работ, для исключения попадания посторонних предметов в ливнесток, в корпус воронки установить плоский листоуловитель HL170. После окончания монтажных работ его следует удалить, и в корпус установить листоуловитель HL062.1E.

5.5. При необходимости создания двух и более слоев пароизоляции/гидроизоляции, отвода воды с нескольких уровней, при применении воронок на утепленных, инверсионных, эксплуатируемых, «зеленых» кровлях, необходимо использовать дополнительные элементы: HL65(H)(P)(F); HL350.0; HL350.1H; HL350; HL160; HL161; HL66 и т.д. Это позволит решить проблему отвода воды с кровли любой конструкции вне зависимости от состава кровельного «пирога».

Примечание – примеры использования кровельных воронок в кровельных «пирогах» различного наполнения находятся в СТО 00269682-001-2019 «Применение кровельных воронок марки HL фирм «HL HUTTERER&LECHNER GmbH (Австрия) и ООО «ХЛ-РУС» (Россия) для внутреннего водостока» и в «Альбоме типовых решений. Применение кровельных воронок «HL Hutterer & Lechner GmbH» для внутреннего водостока».

СТО 00269682-001-2019 и «Альбом типовых решений» находятся на сайте www.hlrus.com.

5.6. Для защиты поверхности кровли может производиться засыпка гравием. В этом случае вокруг листоуловителя воронки должна быть выполнена засыпка гравием фракции 20-40 мм диаметром до 1 м.

ВНИМАНИЕ: В ряде случаев для выполнения требований Федерального закона №123-ФЗ «Технический регламент о требованиях пожарной безопасности» при монтаже кровельной воронки HL62 необходимо применение противопожарной муфты HL850 (для HL62/7) или HL870 (для HL62/1). Подробнее требования по обязательному применению противопожарных муфт рассматриваются в разделе 2 «Технические требования» ТУ 22.21.-005-00269682-2018 «Противопожарные муфты HL840, HL850, HL860, HL870».

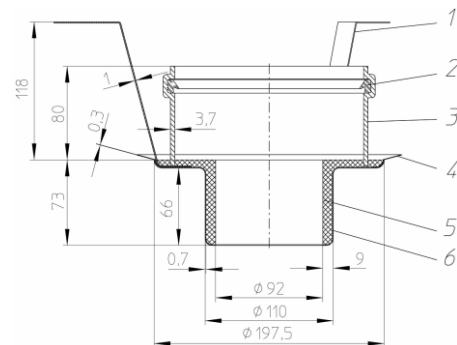


Рис. 4. Противопожарная муфта HL850 для кровельной воронки HL62/7.

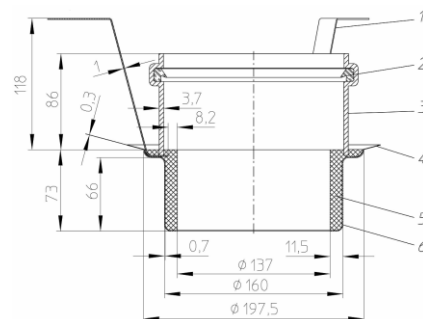


Рис. 5. Противопожарная муфта HL870 для кровельной воронки HL62/1.

6. Качество продукции

Кровельная воронка изготовлена в соответствии с ТУ 22.21.-006-00269682-2019 (сертификат соответствия РОСС RU.32748.04ЭП30.OC16.00072), а также соответствует Единым санитарно-эпидемиологическим и гигиеническим требованиям к товарам, подлежащим санитарно-эпидемиологическому надзору (контролю) утв. Решением Комиссии таможенного союза №299 от 28.05.2010 (глава II, раздел 3) (экспертное заключение №2246г/2017).

7. Условия эксплуатации

Не допускаются удары и другие действия, приводящие к механическим или термическим повреждениям корпуса кровельной воронки.

8. Упаковка

Картонная коробка 180x385x385 мм.

1 шт.

9. Гарантия

Гарантия на изделие составляет 24 месяца со дня продажи.

Производитель оставляет за собой право без предварительного уведомления покупателя вносить изменения в конструкцию, комплектацию или технологию изготовления изделия с целью улучшения его свойств.

10. Дата изготовления

Дата изготовления указана на этикетке упаковочной коробки.

11. Адрес предприятия-изготовителя

ООО «ХЛ-РУС»

140187, Московская область, г. Жуковский, ул. Королева, д. 2.

т. + (498) 479-5875

www.hlrus.com, www.хл-рус.рф