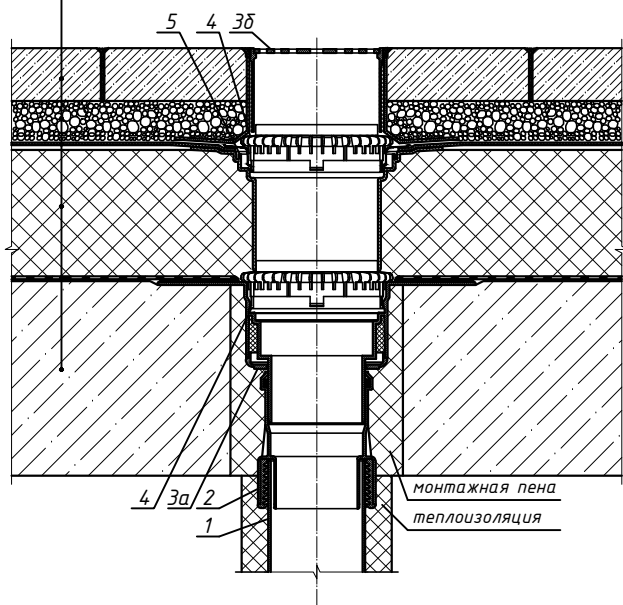


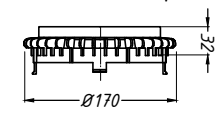
тротуарная плитка
 геотекстиль плотностью не менее 150 г/м²
 фильтрующий слой из гравия
 дренажная мембрана или геотекстиль
 теплоизоляция из экструдированного пенополистирола
 водоизоляционный ковер из ПВХ мембраны
 железобетонная плита



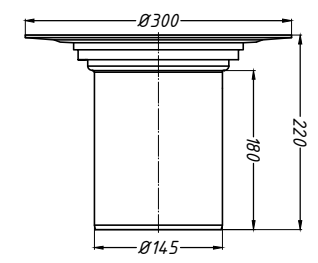
Спецификация

Поз.	Обозначение	Наименование	Кол.	Примечание
1		водосточная труба	1	шт.
2	HL9/1	переходник HL9/1	1	шт.
3	HL62.1BP	воронка HL62.1BP	1	шт.
3а		корпус воронки HL62.1BP		
3б		надставной элемент воронки HL62.1BP		
4	HL160	дренажное кольцо HL160	2	шт.
5	HL350.0	надставной элемент HL350.0	1	шт.

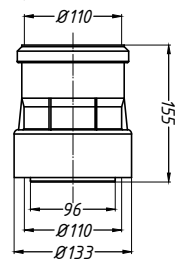
4. Дренажное кольцо HL160



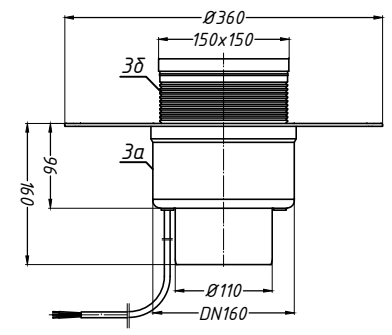
5. Надставной элемент HL350.0



2. Переходник HL9/1



3. Воронка HL62.1BP



Взам. инв. №
 Подпись и дата
 Инв. № подл.

Изм.	Колуч.	Лист	№ док.	Подпись	Дата
Применение кровельных воронок фирмы «HL HUTTERER & LECHNER GmbH» (Австрия) и ООО «ХЛ-РЧС» (Россия) для внутреннего водостока					
Эксплуатируемое инверсионное покрытие с гидроизоляцией из ПВХ мембраны					
Воронка HL62.1BP с доборными элементами					