



**Общество с ограниченной
ответственностью «ХЛ-РУС»**

140187, Московская область,
г. Жуковский, ул. Королева, д.2.
Тел.: +7 (498) 479-58-75, +7 (985) 211-6864
Email: zavod@hirus.com
www.hirus.com
www.xl-рус.рф



Сифон для кондиционеров HL136.3



**Паспорт качества
и руководство по эксплуатации**

1. Назначение:

Сифон предназначен для отвода в канализацию конденсата от приточных установок, кондиционеров, фанкойлов.

2. Описание:

Сифон для отведения стоков в систему канализации, с гидрозатвором высотой 60 мм и механическим запахозапирающим устройством, не пропускающим запах из канализации при высыхании воды в гидрозатворе. Выпускной патрубок DN40.

3. Комплектность поставки:

1. Вертикальный патрубок DN32 с накидной гайкой 5/4"
2. Корпус сифона

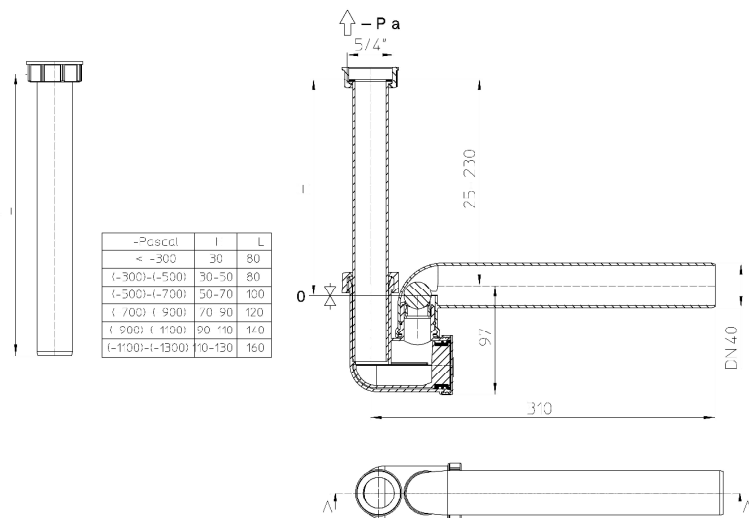
4. Технические характеристики:

Присоединительные размеры

вход вертикальный:
труба DN32, или резьбовое
соединение 5/4" с плоской
уплотнительной прокладкой
выпуск горизонтальный DN40

Вес
Пропускная способность
Срок службы
Рабочий диапазон температуры стоков

0,23 кг
0,37 л/с
не менее 50 лет
от 0 до 100°C



HL136.3

5. Особенности монтажа:

Т.к. при работе приточной вентиляционной установки в помещении, где она расположена, может создаваться разрежение, в приложенной таблице указана минимальная высота вертикального входного патрубка, необходимая для сохранения гидрозатвора сифона.

6. Качество продукции

Сифон изготовлен в соответствии с ТУ 3700-003-00269682-2018 и соответствует требованиям ГОСТ 23289-2016 (сертификат соответствия № РОСС RU.НА39.Н01225), и Единым санитарно-эпидемиологическим и гигиеническим требованиям к товарам, подлежащим санитарно-эпидемиологическому надзору (контролю) утв. Решением Комиссии таможенного союза №299 от 28.05.2010 (глава II, раздел 3) (экспертное заключение №2246г/2017).

7. Условия эксплуатации

7.1. Не допускаются удары и другие воздействия, приводящие к механическим или термическим повреждениям корпуса сифона.

8. Упаковка.

Мешок из ПЭ 1 шт.
Картонная коробка 260x250x410 мм. 10 шт.

9. Гарантия.

Гарантия на изделие составляет 12 месяцев со дня продажи.

Производитель оставляет за собой право без предварительного уведомления покупателя вносить изменения в конструкцию, комплектацию или технологию изготовления изделия с целью улучшения его свойств.

10. Дата изготовления:

Дата изготовления указана на этикетке упаковочной коробки.

Изготовитель:

ООО «ХЛ-РУС», Россия, 140187, Московская область, г. Жуковский, ул. Королева, д. 2. т. + (498) 479-5875 www.hlrus.com, www.xl-рус.рф