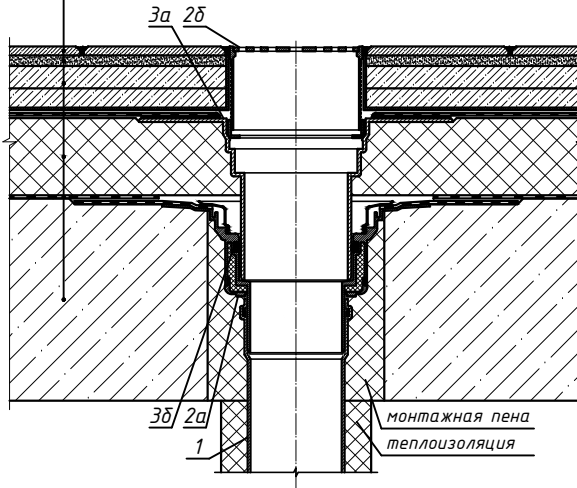


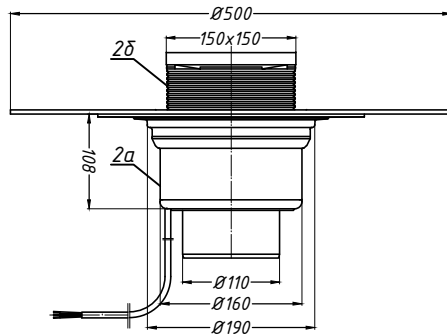
Спецификация

| Поз. | Обозначение | Наименование | Кол. | Примечание |
|------|-------------|--|------|------------|
| 1 | | водосточная труба | 1 | шт. |
| 2 | HL62.1BH | воронка HL62.1BH | 1 | шт. |
| 2а | | корпус воронки HL62.1BH с битумным полотном | | |
| 2б | | надставной элемент воронки HL62.1BH | | |
| 3 | HL65F | надставной элемент HL65F | 1 | шт. |
| 3а | | корпус надставного элемента HL65F | | |
| 3б | | уплотнительное кольцо надставного элемента HL65F | | |

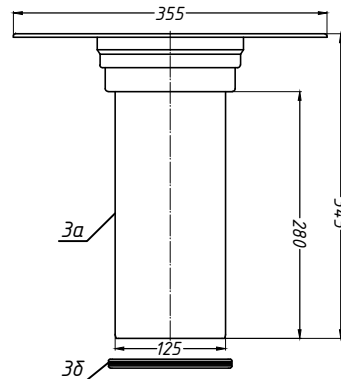
тротуарная плитка
 клеевой состав для плитки
 армированная бетонная стяжка
 разделительный слой ПЭ пленка
 водоизоляционный ковер из ТПО мембраны
 теплоизоляция
 пароизоляция из наплавленного материала
 железобетонная плита



2. Воронка HL62.1BH



3. Надставной элемент HL65F



Изм. № подл.
 Подпись и дата
 Взам. инв. №

| Изм. | Колуч. | Лист | № док. | Подпись | Дата | | | | |
|------------|--------|------|--------|---------|------|--|--------|------|--------|
| | | | | | | Применение кровельных воронок фирмы «HL HUTTERER & LECHNER GmbH» (Австрия) и ООО «ХЛ-РУС» (Россия) для внутреннего водостока | | | |
| Разработал | | | | | | Утепленное эксплуатируемое покрытие с гидроизоляцией из ТПО мембраны и битумной пароизоляцией | Стадия | Лист | Листов |
| | | | | | | Воронка HL62.1BH с надставным элементом HL65F | | 25 | |