

**Кровельная воронка
с электрообогревом для внутреннего
водостока**

HL62.1B/5

**Паспорт
и руководство по эксплуатации**



1. Основные сведения об изделии

Наименование: кровельная воронка с электрообогревом для внутреннего водостока

Артикул (маркировка): Диаметр выпускного патрубка:
HL62.1B/5 DN 160

Изготовитель: HL Hutterer & Lechner GmbH
2325 Himberg, Brauhausgasse 3-5
Österreich (Austria)

2. Назначение и область применения

Кровельная воронка с электрообогревом для внутреннего водостока HL62.1/В5 для эксплуатируемой кровли предназначена для отвода дождевой и талой воды с плоских кровель во внутренний водосток дождевой канализации.

Продукция сертифицирована в соответствии с системой сертификации ГОСТ Р Госстандарт России.

3. Общие сведения

Кровельная воронка с вертикальным выпуском с надставным элементом из ПП и решеткой из нержавеющей стали для предотвращения попадания в дождевую канализацию веток, листья и других посторонних предметов, с «фартуком» из гидроизоляционного полимербитумного полотна, с электрообогревом от сети 220В мощностью 10-30Вт.

4. Комплектность поставки

- 4.1 Листоуловитель HL062.1E из ПП Ø 160 мм и высотой 100 мм.
- 4.2 Профилированный фланец из нержавеющей стали для механического крепления (зажима) гидроизоляции (пароизоляции).
- 4.3 Набор для крепежа профилированного фланца: барашковая гайка для ручной затяжки, шестигранная гайка и стопорная шайба из нержавеющей стали (по 6 шт.).
- 4.4 Корпус воронки из ПП с нагревательным элементом с жестко закреплёнными стальными посадочными штифтами (6 шт.).
- 4.5 Плоский листоуловитель HL170 из ПП.

5. Устройство и технические характеристики

Пропускная способность	6 л/с
Вес брутто	2,10 кг
Максимальная нагрузка	150 кг
Рабочая температура	от -50 до +100 °С
Срок службы	50 лет

Соответствует требованиям:

ГОСТ 23289-94

Нагревательный элемент, состоящий из саморегулирующегося кабеля марки ELSR-N-40-2-AO (Т6) с изолирующей законцовкой с одной стороны и спаянный с кабелем подключения марки Oilflex 540 с другой стороны, место спайки электро-изолированно термоусадочной муфтой.

Внешняя оболочка кабеля выполнена из термопластичного эластомера на основе олефина, служит в качестве дополнительной защиты от коррозии.

Технические характеристики нагревательного элемента

макс. температура поверхности кабеля:	+80°C
макс. температура обогреваемой поверхности:	+65°C
мин. температура применения:	-60°C
электрический ток:	переменный 220÷240 В
класс защиты :	IP 67
номинальная мощность при 10°C:	40 Вт/м
длина греющей части:	0,38 м
длина кабеля подключения:	0,8 м, марка (3x1,0 мм ²)
мин. радиус изгиба:	25 мм
предохранитель:	10 А (характеристика типа С)

Теплоотдача нагревательного элемента (соответственно и энергопотребление) линейно зависит от температуры окружающего воздуха: при +20°C - 13,30 Вт, при +10°C - 15,96 Вт, при +5°C - 17,10 Вт, при 0°C - 18,24 Вт, при -5°C - 19,0 Вт, при -10°C - 20,33 Вт, при -20°C - 22,42 Вт.

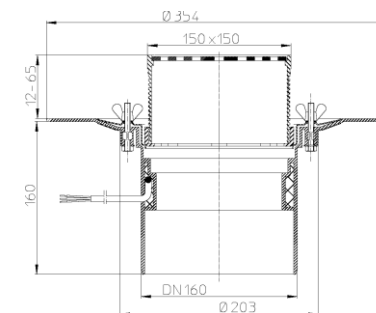


Рис. 1. Кровельная воронка с электрообогревом HL62.1B/5.

6. Монтаж

- 6.1. Корпус воронки жестко закрепить на несущей конструкции.
- 6.2. Слой гидроизоляции (пароизоляции) - зажать профилированным фланцем с помощью барашковой гайки для ручной затяжки или с помощью шестигранной резьбовой гайки (*момент затяжки гаек - 13Нм*).
- 6.3. Выпускной патрубков воронки HL62.1B/5 предназначен для соединения с любой канализационной раструбной трубой из ПВХ или ПП (REHAU, WAVIN и т.д.). Если для ливневой канализации применяются стальная или чугунная безраструбная труба (SML), необходимо использовать переходник с ПП/ПВХ на чугун/сталь.
- 6.4. До завершения монтажных работ, для исключения попадания посторонних предметов в ливнесток, в корпус воронки установить плоский листоуловитель HL170. При установке надставного элемента он удаляется, в корпус воронки устанавливается дренажный фланец, затем монтируется надставной элемент, который можно подрезать в зависимости от необходимой высоты, или нарастить с помощью удлинителя HL350.
- 6.5. При необходимости создания двух и более слоев пароизоляции/гидроизоляции, отвода воды с нескольких уровней, при применении воронок на утепленных, инверсионных, эксплуатируемых, «зеленых» кровлях, необходимо использовать дополнительные элементы: HL65(H)(P)(F); HL350.0; HL350.1H; HL350; HL160; HL161, HL66 и т.д. Это позволит решить проблему отвода воды с кровли любой конструкции вне зависимости от состава кровельного «пирога».

Примечание – примеры использования кровельных воронок в кровельных «пирогах» различного наполнения находятся в СТО 00269682-001-2019 «Применение кровельных воронок марки HL фирм «HL HUTTERER&LECHNER GmbH (Австрия) и ООО «ХЛ-ПУС» (Россия) для внутреннего водостока» и в «Альбоме типовых решений. Применение кровельных воронок «HL Hutterer & Lechner GmbH» для внутреннего водостока».

СТО 00269682-001-2019 и «Альбом типовых решений» находятся на сайте www.hlrus.com.

6.6. Из корпуса воронки выведен кабель подключения (3x1,0мм²) длиной 0,8 м. Подключение кабеля воронки осуществляется к сети 220В через АЗС (автомат защиты сети) и УЗО (30 мА, 100 мс). Теплоотдача кабеля электрообогрева (соответственно и энергопотребление) зависит от температуры окружающего воздуха.

В качестве автоматизации управления подключения электрообогрева, а также в целях экономии электроэнергии, можно применять различные системы управления (например, термостат, который будет подавать питание (от сети 220В) на воронки в диапазоне температур от -8°С до +5°С).

Подключение может быть произведено только специалистами!

Перед подключением убедитесь, что кабель не имеет механических повреждений.

Электрический кабель и его соединения не должны устанавливаться под напряжением.

Запрещается перегибать кабель подключения! Минимальный радиус изгиба кабеля не должен превышать 25 мм.

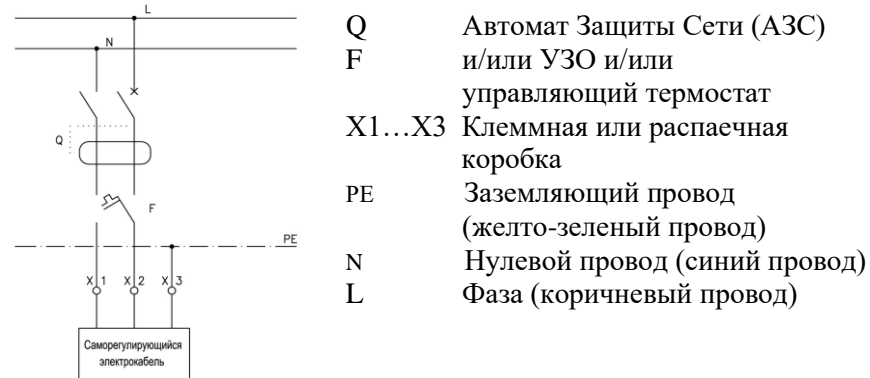


Рис. 2. Схема подключения электрообогрева кровельной воронки HL62.1B/5 к электрической сети.

7. Качество продукции

Кровельная воронка соответствует требованиям ГОСТ Р 58956-2020 (сертификат соответствия № РОСС АТ.НА39.Н01221), а также соответствует Единым санитарно-эпидемиологическим и гигиеническим требованиям к товарам, подлежащим санитарно-эпидемиологическому надзору (контролю) утв. Решением Комиссии таможенного союза № 299 от 28.05.2010 (глава II, раздел 3) (экспертное заключение №2246г/2017).

8. Эксплуатация и техническое обслуживание

Не допускаются удары и другие действия, приводящие к механическим или термическим повреждениям корпуса кровельной воронки. Кровельная воронка не требует специального технического обслуживания. Службе эксплуатации необходимо следить за чистотой листоуловителей или водопримьных решеток кровельных воронок.

9. Упаковка, транспортировка и хранение

9.1. Кровельная воронка упакована в картонную коробку 180x385x385 мм.

9.2. Кровельные воронки разрешается перевозить крытыми транспортными средствами любого вида согласно правилам перевозки грузов, действующими на каждом виде транспорта.

9.3. Кровельные воронки следует хранить в неотапливаемых складских помещениях в условиях, исключающих вероятность механических повреждений, или в отапливаемых складах не ближе 1 м от отопительных приборов с соблюдением мер защиты от воздействия прямых солнечных лучей.

10. Гарантия

Гарантия на изделие составляет 24 месяца со дня продажи.

11. Дата изготовления

Дата изготовления указана на этикетке упаковочной коробки.

Производитель оставляет за собой право без предварительного уведомления покупателя вносить изменения в конструкцию, комплектацию или технологию изготовления изделия с целью улучшения его свойств.

Изготовитель

HL Hutterer & Lechner GmbH

2325 Himberg, Brauhausgasse 3-5

Österreich (Austria)

Tel.: 0043/(0) 22 35/862 91-0, Fax DW 52

www.hutterer-lechner.com

www.hl.at