

6. Качество продукции

Трап изготовлен в соответствии с ТУ 22.21.-004-00269682-2019 (сертификат соответствия № РОСС RU.НА39.Н01225), а также соответствует Единым санитарно-эпидемиологическим и гигиеническим требованиям к товарам, подлежащим санитарно-эпидемиологическому надзору (контролю) утв. Решением Комиссии таможенного союза №299 от 28.05.2010 (глава II, раздел 3) (экспертное заключение №2246г/2017).

7. Условия эксплуатации

Не допускаются удары и другие воздействия, приводящие к механическим или термическим повреждениям трапа.

8. Упаковка

Картонная коробка 386x386x355 мм.

9. Гарантия

Гарантия на изделие составляет 12 месяцев со дня продажи.

10. Дата изготовления:

Дата изготовления указана на этикетке упаковочной коробки трапа.

Производитель оставляет за собой право без предварительного уведомления покупателя вносить изменения в конструкцию, комплектацию или технологию изготовления изделия с целью улучшения его свойств.

Изготовитель:

ООО «ХЛ-РУС», Россия, 140187, Московская область, г. Жуковский, ул. Королева, д. 2. т. + (498) 479-5875 www.hlrus.com, www.хл-рус.рф



**Общество с ограниченной
ответственностью «ХЛ-РУС»**

140187, Московская область,
г. Жуковский, ул. Королева, д.2.
Тел.: +7 (498) 479-58-75, +7 (985) 211-6864

Email: zavod@hlrus.com

www.hlrus.com

www.хл-рус.рф

Трап серии PERFЕКТ

HL615H

Паспорт качества и руководство по эксплуатации



1. Назначение

Трап предназначен для установки на улице или в неотапливаемых помещениях и отвода в канализацию сточных вод с уровня пола и гидроизоляции с допустимой нагрузкой на решетку до 7т.

2. Описание

Трап с горизонтальным выпуском DN110, с корпусом и надставным элементом из ПП, подрамником из ПП и решеткой из чугуна, с полимербитумным полотном 500х500 мм, с грязеуловителем для предотвращения попадания в канализацию посторонних предметов, с механическим незамерзающим запахозапирающим устройством из ABS.

3. Комплектность поставки

1. Грязеуловитель из ПП.
2. Механическое незамерзающее запахозапирающее устройство из ABS.
3. Корпус трапа из ПП, с горизонтальным выпуском DN110, с гидроизоляционным полимербитумным полотном 500х500 мм.
4. Надставной элемент из ПП с подрамником 240х240 мм из ПП.
5. Решетка 226х226 мм из чугуна.

4. Технические характеристики

Артикул	Присоединительные размеры	Пропускная способность	Вес
HL615H	DN110	4,2 л/с	9 500 г

Максимальная разрешенная нагрузка	до 7 т.
Рабочая температура	от -50 до +100 °С
Срок службы	не менее 50 лет

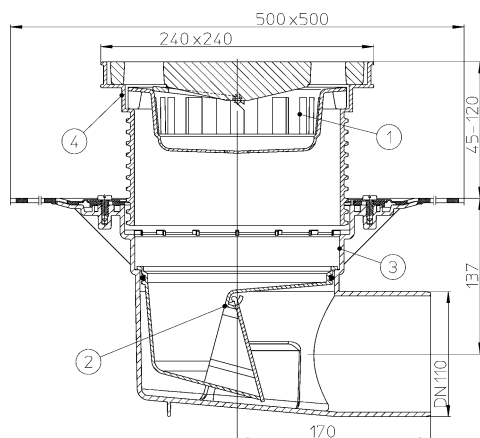


Рис.1. Трап HL615H.

5. Особенности монтажа

5.1. Корпус трапа точно позиционировать по месту и по высоте, а также выровнять по горизонтали в двух плоскостях.

5.2. Проконтролировать уклон отводящего трубопровода.

5.3. При размещении отводящего трубопровода в слое теплоизоляции необходимо учитывать, расположение границы промерзания утеплителя в зависимости от климатических условий в месте строительства объекта. Если выпуск трапа находится выше границы промерзания, то, для предотвращения образования ледяных пробок в выпускном патрубке трапа, необходимо применять комплект для электрообогрева. Также, если расстояние от трапа до вертикального стояка превышает 1 метр, рекомендуется обогревать и горизонтальную магистраль.

П. 5.3. имеет очень существенное значение! В случае образования ледяной пробки в выпускном патрубке трапа, лед будет сохраняться очень долго, т.к. теплоизоляция будет выполнять роль термоса, вследствие чего вода с кровли отводиться не будет, что неизбежно приведет к протечкам. Замена трапа или ремонт горизонтальной магистрали более дорог, чем ремонт трапа с вертикальным выпуском из-за необходимости вскрывать значительно большую площадь кровли.

П р и м е ч а н и е – отводящий трубопровод необходимо поместить внутри утеплителя для труб соответствующего диаметра. Это делается для предотвращения образования конденсата на наружной поверхности трубы при отведении дождевой и талой воды с кровли.

5.4. Уложить теплоизоляционный слой кровли.

5.5. Уложить на теплоизоляцию разделительный слой.

5.6. Залить Ц/П стяжку без смещения корпуса трапа.

5.7. Высота надставного элемента трапа регулируется от 45 до 120 мм (подрезается по высоте стяжки). При необходимости увеличить высоту применяют удлинитель HL620.

5.8. Слой гидроизоляции (пароизоляции) – наплавляемый материал на битумной основе сваривается пламенем пропановой горелки или горячим воздухом с гидроизоляционным «фартуком» трапа с перекрытием 100-150 мм.

5.9. Выпускной патрубков трапа HL615H предназначен для соединения с любой канализационной раструбной трубой из ПВХ или ПП (REHAU, WAVIN и т.д.). Если для ливневой канализации применяются стальная или чугунная безраструбная труба (SML), необходимо использовать переходник с ПП/ПВХ на Чугун/Сталь.

5.10. При необходимости создания двух и более слоев пароизоляции/гидроизоляции, отвода воды с нескольких уровней, необходимо использовать дополнительные элементы: HL 618(H), HL 620, HL190 и HL86, HL86.0 (геотекстиль, EPDM/ПВХ мембраны) или HL86.H (битумное полотно). Это позволит решить проблему отвода воды с покрытия любой конструкции вне зависимости от его состава.

5.11. При необходимости обогрева корпуса трапа используется комплект для электрообогрева HL609г.

П р и м е ч а н и е – примеры использования кровельных воронок (трапов) в кровельных «пирогах» находятся в «Альбоме типовых решений. Применение кровельных воронок «HL Hutterer & Lechner GmbH» для внутреннего водостока» и в СТО 00269682-001-2019 «Применение кровельных воронок марки HL фирм «HL HUTTERER & LECHNER GmbH» (Австрия) И ООО «ХЛ-РУС» (Россия) для внутреннего водостока» на сайте www.hlrus.com.