



**Общество с ограниченной  
ответственностью «ХЛ-РУС»**

140187, Московская область,  
г. Жуковский, ул. Королева, д.2.  
Тел.: +7 (498) 479-58-75, +7 (985) 211-6864  
Email: [zavod@hlrus.com](mailto:zavod@hlrus.com)  
[www.hlrus.com](http://www.hlrus.com)  
[www.xl-rus.ru](http://www.xl-rus.ru)

## **Надставной элемент**

**HL65**

## **Паспорт качества**



## 1. Назначение

Надставной элемент предназначен для герметичного соединения водостока с гидроизоляцией. Применяется на плоских утепленных кровлях для герметичного прохода водостока через паро- и теплоизоляцию. \*

## 2. Общие сведения

Надставной элемент из полипропилена с прижимным фланцем из нержавеющей стали. Выпускной патрубок DN125 для соединения с корпусами воронок серий HL62 и HL64 через резиновое уплотнительное кольцо.

## 3. Комплектность поставки

- 3.1. Эластичное уплотнительное кольцо DN125.
- 3.2. Профилированный фланец из нержавеющей стали для механического крепления гидроизоляции (пароизоляции).
- 3.3. Набор для крепежа профилированного фланца: барашковая гайка для ручной затяжки, шестигранная гайка и шайба из нержавеющей стали (по 6 шт.)
- 3.4. Корпус надставного элемента из ПП с жестко закреплёнными стальными посадочными штифтами (6 шт.).
- 3.5. Монтажная заглушка из ПП.

## 4. Устройство и технические характеристики

Рабочая температура

от -50 до +100 °С

Срок службы

не менее 50 лет

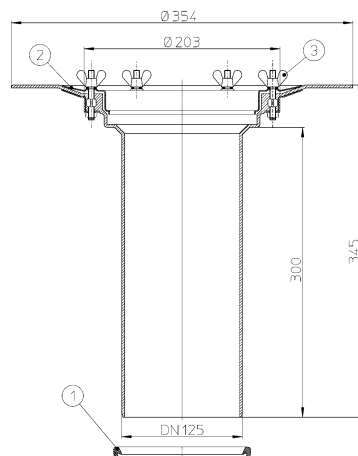


Рис. 1. Надставной элемент HL65.

## 5. Монтаж

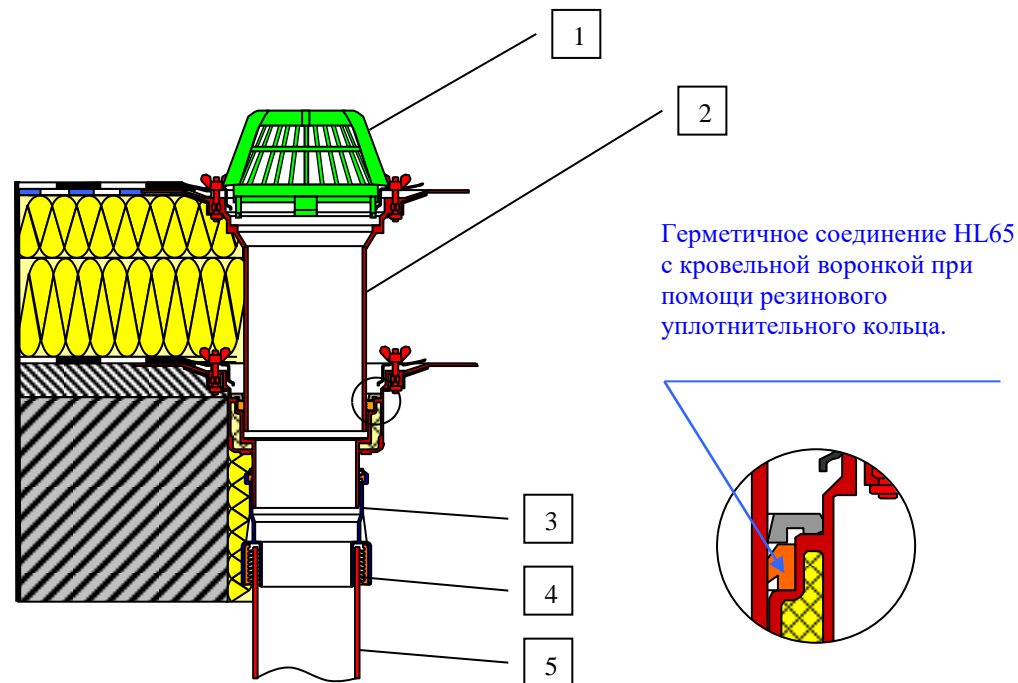
5.1. Корпус кровельной воронки серий HL62 (HL64) жестко крепится к несущей конструкции.

\* Самая хорошая теплоизоляция становится недостаточной, если не обеспечен герметичный проход ливнепровода через пароизоляцию. В этом случае происходит увлажнение утеплителя «снизу». Помимо ухудшения теплоизоляционных свойств

кровли негерметичный проход приводит к образованию наледи на внутренней поверхности кровли в холодное время года, отслоению кровельного ковра от основания, появлению пузырей. Поэтому так важно герметично пройти место сопряжения водостока и пароизоляции.

5.2. Слой пароизоляции обжимается или приваривается (в зависимости от типа воронки) к корпусу HL62 (HL64).

5.3. Эластичное уплотнительное кольцо 1 (Рис. 1) вставляется в специальный паз внутри корпуса кровельной воронки (обязательно язычком вниз).



Герметичное соединение HL65 с кровельной воронкой при помощи резинового уплотнительного кольца.

Состав кровли:

- Гидроизоляция
- Разделительный слой
- Утеплитель
- Пароизоляция
- Разуклонка
- Плита перекрытия

Элементы водостока:

1. Листоуловитель кровельной воронки
2. Надставной элемент HL65 с резиновым уплотнительным кольцом
3. Корпус кровельной воронки HL62
4. Переходник с ПП на сталь / чугун HL9
5. Стальная / чугунная труба

Рис. 2. Пример организации внутреннего водостока на утепленной кровле.

5.4. Надставной элемент HL65 подрезается в зависимости от необходимой высоты, после чего вставляется в корпус кровельной воронки. Для удлинения выпускного патрубка HL65 можно использовать пластиковую раструбную трубу DN125 мм.

При монтаже надставного элемента HL65 необходимо соблюдать требования, приведенные в СП 40-107-2003 (Раздел 5 Монтаж трубопроводов).

5.5. Слой гидроизоляции - зажимается профилированным фланцем 2 (Рис. 1) с помощью барашковой гайки для ручной затяжки 3 (Рис. 1) или с помощью шестигранной резьбовой гайки (*момент затяжки гаек - 13Нм*).

5.6. До завершения монтажных работ, для исключения попадания посторонних предметов в ливнесток, в корпус надставного элемента HL65 устанавливается монтажная заглушка. После окончания монтажных работ она удаляется, и в корпус устанавливается листоуловитель или трап (для эксплуатируемой кровли), входящий в состав кровельной воронки HL62 (HL64).

5.7. Монтаж листоуловителя или трапа производится в соответствии с инструкцией по монтажу соответствующей кровельной воронки.

*Примечание – примеры использования кровельных воронок в кровельных «пирогах» различного наполнения находятся в СТО 00269682-001-2019 «Применение кровельных воронок марки HL фирм «HL HUTTERER&LECHNER GmbH (Австрия) и ООО «ХЛ-РУС» (Россия) для внутреннего водостока» и в «Альбоме типовых решений. Применение кровельных воронок «HL Hutterer & Lechner GmbH» для внутреннего водостока».*

*СТО 00269682-001-2019 и «Альбом типовых решений» находятся на сайте [www.hlrus.com](http://www.hlrus.com).*

## **6. Качество продукции**

Надставной элемент изготовлен в соответствии с ТУ 22.21.-006-00269682-2019 (сертификат соответствия РОСС RU.32748.04ЭП30.ОС16.00072), а также соответствует Единым санитарно-эпидемиологическим и гигиеническим требованиям к товарам, подлежащим санитарно-эпидемиологическому надзору (контролю) утв. Решением Комиссии таможенного союза №299 от 28.05.2010 (глава II, раздел 3) (экспертное заключение №2246г/2017).

## **7. Условия эксплуатации**

Не допускаются удары и другие действия, приводящие к механическим или термическим повреждениям корпуса надставного элемента.

## **8. Упаковка**

Картонная коробка 385x385x385 мм.

1 шт.

## **9. Гарантия**

Гарантия на изделие составляет 24 месяца со дня продажи.

*Производитель оставляет за собой право без предварительного уведомления покупателя вносить изменения в конструкцию, комплектацию или технологию изготовления изделия с целью улучшения его свойств.*

## **10. Дата изготовления**

Дата изготовления указана на этикетке упаковочной коробки.

## **Адрес предприятия-изготовителя**

**ООО «ХЛ-РУС»**

140187, Московская область, г. Жуковский, ул. Королева, д. 2.

т. + (498) 479-5875

[www.hlrus.com](http://www.hlrus.com), [www.хл-рус.рф](http://www.хл-рус.рф)