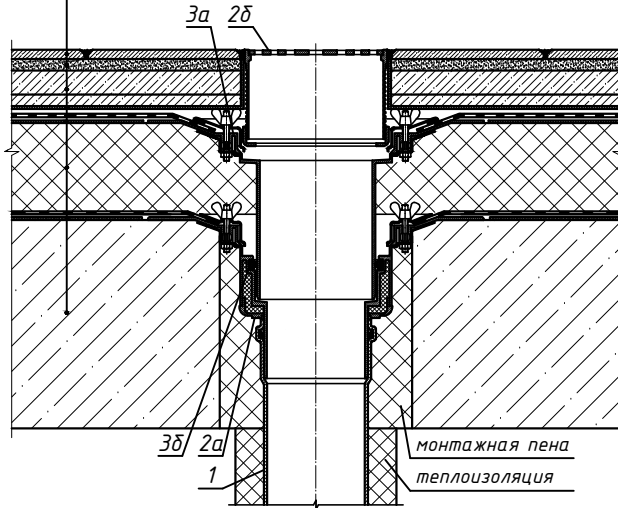
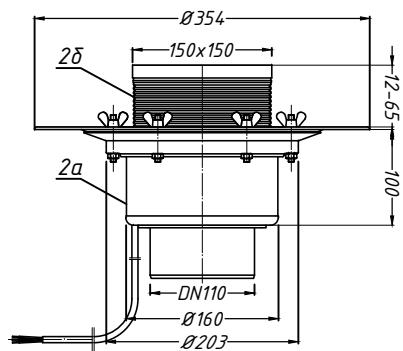


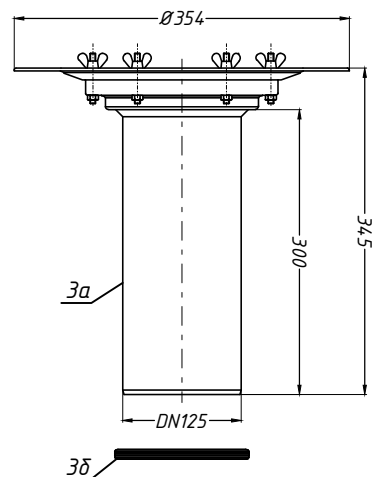
тротуарная плитка
 клеевой состав для плитки
 армированная бетонная стяжка
 разделительный слой ПЭ пленка
 водоизоляционный ковер
 геотекстиль
 теплоизоляция
 пароизоляция
 геотекстиль
 железобетонная плита



2. Воронка HL62.1B



3. Надставной элемент HL65



Спецификация

Поз.	Обозначение	Наименование	Кол.	Примечание
1		водосточная труба	1	шт.
2	HL62.1B	воронка HL62.1B	1	шт.
2a		корпус воронки HL62.1B		
2б		надставной элемент воронки HL62.1B		
3	HL65	надставной элемент HL65	1	шт.
3a		корпус надставного элемента HL65		
3б		уплотнительное кольцо надставного элемента HL65		

Инв. № подл.
 Подпись и дата
 Взам. инв. №

Изм.	Кол.уч.	Лист	№ док.	Подпись	Дата			
Применение кровельных воронок фирмы «HL HUTTERER & LECHNER GmbH» (Австрия) и ООО «ХЛ-РУС» (Россия) для внутреннего водостока						Стадия	Лист	Листов
Разработал							18	
Воронка HL62.1B с надставным элементом HL65								